

PARTE V

LINEE GUIDA PER LA PROGETTAZIONE E REALIZZAZIONE DEGLI IMPIANTI D'ILLUMINAZIONE

OBIETTIVI

- 1- Operatori per il comune o per i privati: Definire le linee guida operative per l'applicazione della legge sul territorio comunale
- 2- Ufficio tecnico comunale: Definire le linee guida per la verifica ed il controllo dei progetti illuminotecnici che gli vengono sottoposti per l'approvazione

INDICE

5.1- OBIETTIVI	5.2
5.2- DEFINIZIONI E AMBITI APPLICATIVI	5.3
<i>a. Definizione di Inquinamento Luminoso</i>	5.3
<i>b. Ambito di applicazione</i>	5.4
<i>c. Autorizzazione nuovi impianti, progettisti e progetto illuminotecnico</i>	5.4
<i>d. Installatori</i>	5.4
5.3- CONTROLLO DEL FLUSSO LUMINOSO DIRETTO	5.5
<i>a. Intensità luminosa massima</i>	5.5
<i>b. Conformità degli apparecchi</i>	5.6
<i>c. Tipologia degli apparecchi</i>	5.10
<i>d. Tipologia degli impianti d'illuminazione</i>	5.10
5.4- CONTROLLO DEL FLUSSO LUMINOSO INDIRETTO	5.13
<i>a. Applicazioni stradali</i>	5.14
<i>b. Altre applicazioni</i>	5.15
5.5- SORGENTI LUMINOSE EFFICIENTI	5.16
<i>a. Tipologie</i>	5.16
<i>b. Eliminazione sorgenti luminose ad elevato impatto ambientale</i>	5.20
5.6- OTTIMIZZAZIONE DEGLI IMPIANTI	5.21
<i>a. Ambito stradale</i>	5.22
<i>b. Easy Light - STS e verifica della conformità alla LR17/00</i>	5.23
<i>c. Ambiti di applicazione NON stradali</i>	5.24
<i>d. Scelta degli apparecchi in funzione della loro curva fotometrica</i>	5.24
5.7- REQUISITI ILLUMINOTECNICI MINIMI	5.29
<i>a. Requisiti minimi per l'illuminazione stradale</i>	5.29
<i>b. Requisiti minimi per impianti d'illuminazione particolari</i>	5.30
5.8- CRITERI TECNICI INTEGRATIVI PER IMPIANTI SPECIFICI	5.31
<i>a. Stradali Extraurbani</i>	5.31
<i>b. Grandi Aree</i>	5.31
<i>c. Centri storici e vie commerciali</i>	5.31
<i>d. Impianti sportivi</i>	5.31
<i>e. Monumenti ed Edifici</i>	5.33
<i>f. Insegne prive di illuminazione propria</i>	5.34
<i>g. Effetto della nebbia nella visione notturna con luce artificiale</i>	5.35

5.9- CRITERI TECNICI IMPIANTI IN DEROGA AL PROGETTO	5.38
<i>a. Sorgenti internalizzate</i>	5.38
<i>b. Sorgenti di uso temporaneo</i>	5.38
<i>c. Insegne e vetrine illuminate dall'esterno</i>	5.39
<i>d. Insegne ad illuminazione propria</i>	5.39
<i>e. Sorgenti con flusso luminoso inferiore a 1500lm</i>	5.40
5.10- SISTEMI PER LA RIDUZIONE DEL FLUSSO LUMINOSO	5.42
<i>a. Sistemi per la riduzione del flusso luminoso: tipologie e differenze</i>	5.42
<i>b. Quando utilizzare tali sistemi</i>	5.38
<i>c. Consigli per la scelta del prodotto</i>	5.39
5.11- LINEE GUIDA PER IL CONTROLLO E LA VERIFICA DEI PROGETTI	5.43
1. <i>Progetto illuminotecnico: contenuti e caratteristiche</i>	5.43
<i>a. TAVOLE PLANIMETRICHE</i>	5.43
<i>b. RELAZIONE TECNICA</i>	5.43
<i>c. DATI FOTOMETRICI E DOCUMENTI DI CALCOLO</i>	5.44
<i>d. ALLEGATI AL PROGETTO</i>	5.44
<i>e. CHIARIMENTO SUL CONSEGUIMENTO DELLA REGOLA DELL'ARTE</i>	5.44
2. <i>Progetto illuminotecnico: Verifica e controllo</i>	5.45
5.12- QUADRO DI SINTESI: PROGETTO, VERIFICA E CONTROLLO	5.46

5.1- OBIETTIVI

Il piano della luce è stato realizzato privilegiando soluzioni e proposte illuminotecniche che mirano principalmente al conseguimento delle seguenti opportunità:

- Contenimento dell'“inquinamento luminoso” e salvaguardia ambientale del territorio Comunale,
- Miglioramento del confort visivo e maggiore fruibilità degli spazi,
- Progettazione coordinata su tutto il territorio,
- Ottimizzazione degli impianti d'illuminazione,
- Riduzione dei costi, dei consumi energetici e di manutenzione.

Il perseguimento di tali obiettivi primari si ottiene adottando le precauzioni ed i consigli progettuali previsti nella LR17/00 e nei successivi criteri attuativi:

1. Controllo del flusso luminoso direttamente inviato al di sopra del piano dell'orizzonte, (par. 5.3)
2. Adozione dei valori minimi di luminanze e di illuminamenti previste dalle norme a seconda della tipologia di strada, o ambito da illuminare, (par. 5.4)
3. Adozione di lampade ad elevata efficienza compatibilmente con le condizioni d'uso e di esercizio, (par. 5.5)
4. Ottimizzazione degli impianti in termini di minimizzazione delle potenze installate e massimizzazione dei rapporti interdistanze altezza dei sostegni, (par. 5.6)
5. Adozione di sistemi per la riduzione del flusso luminoso, (par. 5.7)
6. Riduzione dell'abbagliamento diretto e controllo dei gradienti di luminanza,
7. Identificazione di sistemi alternativi d'illuminazione e segnalazione a supporto della sicurezza stradale in linea con le disagiate condizioni di visibilità (soprattutto nei periodi invernali) nell'ambito di eventuali progetti di riqualificazione del territorio.

In questo capitolo del piano affronteremo i requisiti di legge, per quanto riguarda:

- a- Gli ambiti applicativi della LR17/00 e succ. integrazioni (par. 5.2)
- b- L'autorizzazione e l'approvazione del progetto (par. 5.3)
- c- I criteri tecnici fondamentali su cui si basa la LR17/00 e succ. integrazioni di cui ai precedenti 4 punti (par. 5.3, 5.4, 5.5, 5.6, 5.7)
- d- I requisiti illuminotecnici minimi dei futuri impianti d'illuminazione (par. 5.8)
- e- I criteri tecnici per impianti specifici, (par. 5.9)
- f- I criteri tecnici per gli impianti in deroga al progetto illuminotecnico (par. 5.10)
- g- Impianti a regola dell'arte (par. 5.11)
- h- Le caratteristiche ed i contenuti del progetto illuminotecnico (par. 5.12)
- i- Nota integrativa sull'effetto della nebbia nel meccanismo della visione notturna (par. 5.13)

5.2- DEFINIZIONI E AMBITI APPLICATIVI

La L.R. Lombardia n° 17/2000 e le successive integrazioni verranno ora esaminati per ciascun ambito di interesse ai fini di identificare univocamente le linee guida per l'illuminazione futura per il territorio comunale in particolare si riporteranno ed esamineranno le seguenti disposizioni:

- Legge della Regione Lombardia n. 17 del 27/03/2000 "Misure urgenti in tema di risparmio energetico ad uso di illuminazione esterna e di lotta all'inquinamento luminoso" (Rif. abbreviato LR17/00)
- Delibera della Giunta Regionale n. 2611 del 11/12/2000, "Aggiornamento dell'elenco degli osservatori astronomici in Lombardia e determinazione delle relative fasce di rispetto" (Rif. abbreviato D.G.R. 2611/00)
- Delibera della Giunta Regionale n. 7/6162 del 20/09/2001 "Criteri di applicazione della L.R. n. 17 del 27/03/01" (Rif. abbreviato D.G.R. 7/6162)
- Legge regionale 20 dicembre 2005 - n. 19 - Disposizioni legislative per l'attuazione del documento di programmazione economico-finanziaria regionale, ai sensi dell'articolo 9-ter della legge regionale 31 marzo 1978, n. 34 (Norme sulle procedure della programmazione, sul bilancio e sulla contabilità della Regione) _ Collegato 2006, art. 2, comma 3. (Rif. abbreviato L.R. 19/05, art. 2, comma 3)

Verranno di seguito definiti i requisiti burocratici amministrativi, autorizzativi, ed i criteri tecnici per agevolare l'amministrazione comunale e gli operatori del settore (progettisti, illuminotecnici e produttori) che si troveranno ad operare sul territorio comunale.

a. Definizione di Inquinamento Luminoso

L.R. 17/00, Articolo 1bis, comma 2:

"Ai fini della presente legge si intende:

1) per inquinamento luminoso, ogni forma di irradiazione di luce artificiale che si disperda al di fuori delle aree cui essa è funzionalmente dedicata e, in particolare, oltre il piano dell'orizzonte;

2) per inquinamento ottico o luce intrusiva, ogni forma di irradiazione artificiale diretta su superfici o cose cui non è funzionalmente dedicata o per le quali non è richiesta alcuna illuminazione;"

Commenti ed Osservazioni: La definizione di inquinamento luminoso è "estesa" ponendo l'accento su una progettazione illuminotecnica accurata che eviti non solo emissione di luce oltre l'orizzonte (condizione necessaria ma non sufficiente per il reale conseguimento degli intenti della legge) ma anche fenomeni di fastidioso quanto pericoloso abbagliamento degli utenti della strada e di luce intrusiva ed invasiva nelle case e nei fondi altrui.

b. Ambito di applicazione

L.R. 17/00, Articolo 6, comma 1:

"Per l'attuazione di quanto previsto dall'articolo 1, dalla data di entrata in vigore della presente legge, tutti gli impianti di illuminazione esterna, pubblica e privata in fase di progettazione o di appalto sono eseguiti a norma antinquinamento luminoso e a ridotto consumo energetico; per quelli in fase di esecuzione, è prevista la sola obbligatorietà di sistemi non disperdenti luce verso l'alto, ove possibile nell'immediato, fatto salvo il successivo adeguamento, secondo i criteri di cui al presente articolo".

Commenti: Su tutto il territorio regionale i nuovi impianti devono essere realizzati in modo conforme alla legge. Tale principio vale sia per i soggetti pubblici che per quelli privati che devono assoggettare i loro nuovi impianti in conformità alla LR17/00 all'autorizzazione del sindaco (Art.4, comma 1, lettera b)

c. Autorizzazione nuovi impianti, progettisti e progetto illuminotecnico

L.R. 17/00, Articolo 4, comma b (i comuni):

"b) Sottopongono al regime dell'autorizzazione da parte del Sindaco tutti gli impianti di illuminazione esterna, anche a scopo pubblicitario; a tal fine il progetto deve essere redatto da una delle figure professionali previste per tale settore impiantistico; dal progetto deve risultare la rispondenza dell'impianto ai requisiti della presente legge "

D.G.R. 7/6162 "I comuni":

"-autorizzano, con atto del Sindaco, i progetti di tutti gli impianti di illuminazione esterna, anche a scopo pubblicitario, con l'esclusione di quelli di modesta entità, quali quelli del capitolo 9), lettere a), b), c), d) ed e).

Ai fini dell'autorizzazione, il progetto, deve essere redatto in conformità ai presenti criteri e quindi firmato da un tecnico di settore, abilitato, che se ne assume la responsabilità."

Commenti sull'autorizzazione: Su tutto il territorio regionale tutti i nuovi impianti d'illuminazione pubblici e privati anche a scopo pubblicitario (ad esclusione di quelli di modesta entità che saranno esaminati al successivo paragrafo 5.10) devono essere autorizzati dal sindaco o dagli organi competenti che ne fanno le veci all'interno del comune. L'atto di approvazione si compie con l'approvazione del progetto illuminotecnico i cui contenuti li esamineremo al successivo paragrafo 5.14

D.G.R. 7/6162 "I progettisti":

"-redigono e sottoscrivono il progetto, conformemente ai presenti criteri, solo in quanto tecnici abilitati iscritti ad ordini professionali, con curricula specifici;

-richiedono, alle case costruttrici, importatrici e fornitrici.... il certificato di conformità alla l.r. 17/00.... "

Commenti sul professionista e sul progetto illuminotecnico: Su tutto il territorio regionale tutti i nuovi impianti d'illuminazione pubblica e privata (ad esclusione di quelli di modesta entità che saranno esaminati al successivo paragrafo 5.10) devono essere realizzati da professionisti iscritti a ordini e collegi professionali in possesso di curriculum specifici nell'ambito illuminazione.

Il progetto deve palesare la conformità alla LR17/00 e succ. integrazioni e per tale motivo deve essere accompagnato da una relazione tecnico-descrittiva che mostri le scelte progettuali effettuate e la relativa conformità di legge.

Il conferimento dell'incarico trasferisce al professionista le responsabilità che la progettazione comporta, ivi inclusi gli errori derivanti da dolo, colpa, imperizia nonché la verifica che l'installazione risponda ai requisiti di legge.

I contenuti del progetto illuminotecnico saranno esaminati al successivo paragrafo 5.14

d. Installatori

D.G.R. 7/6162 "I Comuni":

"Al termine dei lavori, l'installatore trasmette al comune la dichiarazione di conformità dell'impianto d'illuminazione ai criteri della L.R. 17/00 ed il certificato di collaudo a norma della legge 5 marzo 1990, n. 46 recante "Norme per la sicurezza degli impianti" e successivi aggiornamenti;

D.G.R. 7/6162 "Gli installatori":

"- realizzano gli impianti conformemente ai presenti criteri...;

- rilasciano la dichiarazione di conformità dell'impianto d'illuminazione ai criteri della l.r. 17/00."

Commenti sull'Installatore: Gli installatori sono l'anello debole della catena in quanto è necessario che realizzino l'installazione in conformità al progetto illuminotecnico rispettando ogni singola voce del progetto comprese quelle critiche relative all'inclinazione del corpo illuminante o alla regolazione della lampada all'interno del vano lampada.

E' loro compito attestare la conformità dell'installazione ai criteri della LR17/00, al progetto illuminotecnico e, ove ve ne sia la necessità, per gli ambiti applicativi della legge 46/90.

Nella documentazione allegata del capitolo 12 è inserita una dichiarazione modello che devono rilasciare gli installatori.

5.3- CONTROLLO DEL FLUSSO LUMINOSO DIRETTO

a. Intensità luminosa massima

LR17/00, Articoli 6, comma 2 e D.G.R. 7/6162, Articolo 5, "Criteri comuni":

"a) Utilizzare apparecchi che, nella loro posizione di installazione, devono avere una distribuzione dell'intensità luminosa massima per $\gamma > 90^\circ$, compresa tra 0,00 e 0,49 candele per 1000 lumen di flusso

luminoso totale emesso; a tale fine, in genere, le lampade e gli eventuali elementi di protezione trasparenti devono essere "incassate" nel vano ottico superiore dell'apparecchio stesso;"

Commenti: A titolo esemplificativo si riportano di seguito alcune immagini per meglio chiarire le tipologie di corpi illuminanti adottabili. Come si evince dal testo e dalle immagini è comunque preferibile a parità di rispetto delle indicazioni sopra riportate l'utilizzo di corpi illuminanti con **vetro** di protezione **piano orizzontale**.



Figura 5.1 – Tipologie di apparecchi non ammessi



Figura 5.2 – Tipologie di apparecchi conformi alla legge n.17/2000

Per verificare il valore dell'intensità luminosa per angoli gamma di 90° ed oltre e la conformità di un apparecchio alla LR Lombardia 17/00, non è sufficiente una sommaria visione della curva fotometrica in cui spesso è difficile intuire i valori di intensità luminosa emessi per angoli vicini e maggiori di 90°, ma è indispensabile possedere e verificare i dati fotometrici in formato tabulare numerico.

b. Conformità degli apparecchi

D.G.R. 7/6162, Articolo 5, "Le case costruttrici, importatrici, fornitrici":

"provvedono a corredare la documentazione tecnica dei seguenti documenti:

a) il certificato di conformità alla l.r. 17/00, su richiesta del progettista, per il prodotto messo in opera sul territorio della Regione Lombardia;

b) la misurazione fotometrica dell'apparecchio, sia in forma tabellare numerica su supporto cartaceo, sia sotto forma di file standard normalizzato, tipo il formato commerciale "Eulumdat" o analogo; la stessa deve riportare:

- la temperatura ambiente durante la misurazione;
- la tensione e la frequenza di alimentazione della lampada;
- la norma di riferimento utilizzata per la misurazione;
- l'identificazione del laboratorio di misura ed il nominativo del responsabile tecnico;
- le specifiche della lampada (sorgente luminosa) utilizzata per la prova;
- la posizione dell'apparecchio durante la misurazione;
- il tipo di apparecchiatura utilizzata per la misura e la relativa incertezza di misura;
- la dichiarazione dal responsabile tecnico di laboratorio o di enti terzi, quali l'IMQ, circa la veridicità delle misure."

Commenti: I produttori, gli importatori ed i fornitori di apparecchi per l'illuminazione SONO per legge obbligati a fornire i dati di cui alle lettere a) e b), ma in particolar modo SOLO quanto specificato al punto b) permette al progettista e al comune di verificare la conformità del prodotto prescelto alla LR17/00 e successive integrazioni.

Definizione di Intensità luminosa: Esprime la quantità di luce che è emessa da una sorgente in una determinata direzione. Si indica con la lettera **I** e si misura in **candele** [cd]. Per poter permettere un confronto fra sorgenti diverse essa è normalizzata per 1000 lumen.

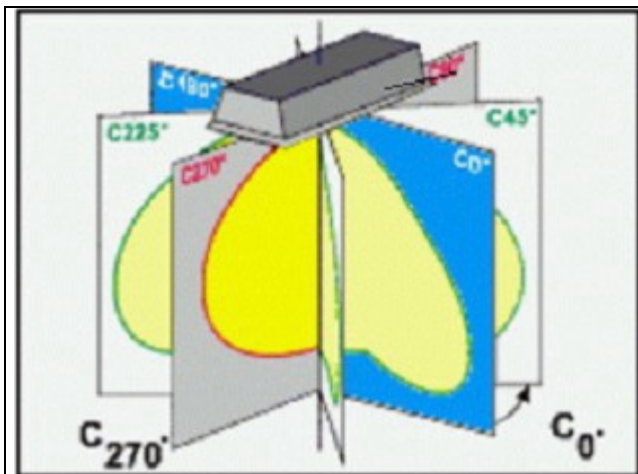


Fig. 5.3 – Intensità luminosa tracciata in ciascun piano che taglia il corpo illuminante. La somma di tutte le intensità luminose a 360° su tutti i piani rappresenta il "solido" fotometrico dell'apparecchio.

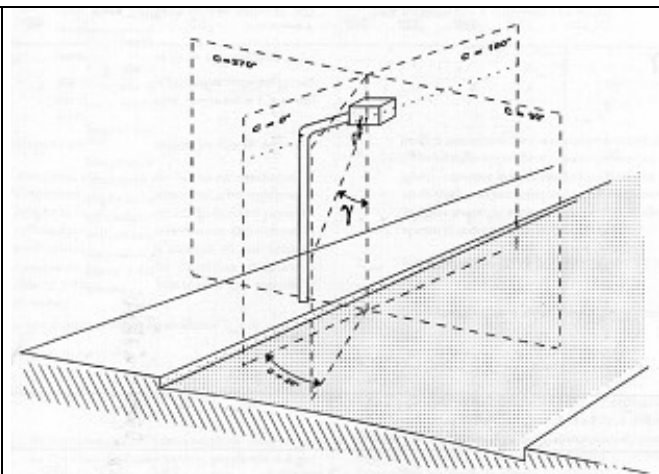


Fig. 5.4 – Schematizzazione di come viene rappresentata l'intensità luminosa. Esiste una intensità luminosa per ogni angolo Gamma su ogni piano C.

Metodi di lettura di una tabella fotometrica:

- 1- Inserendo un file eulumdat (di solito hanno estensione .ldt) all'interno di un software illuminotecnico e poi visualizzando la tabella fotometrica (si allega al piano il software freeware

"EasyLight – Save the Sky" che permette di visualizzare tali informazioni) di ogni angolo GAMMA per ogni piano C.

2- Facendosi rilasciare direttamente la tabella dei dati fotometrici in formato cartaceo. Si riporta di seguito in figura 5.5 una tabella fotometrica Gamma/C.

Tabella 5.1 – Tabella dell'intensità luminosa (cd/klm) di apparecchio d'illuminazione tratto dai certificati "performance" dell' IMQ

C	270	285	300	310	315	320	325	330	335	340	345	350	355	360	5	10	15	20	25	30	35	40	45	50	60	75	90	
0	194	194	194	194	194	194	194	194	194	194	194	194	194	194	194	194	194	194	194	194	194	194	194	194	194	194	194	
10	186	186	187	188	190	190	190	190	191	190	191	192	192	193	193	193	195	195	195	194	194	194	194	193	193	193	193	188
20	177	177	179	182	184	187	188	191	191	192	194	197	198	200	200	199	202	203	203	194	195	194	192	190	185	184	182	
30	160	163	168	173	176	181	185	186	190	194	200	204	206	214	214	212	214	211	207	206	196	192	180	184	173	169	173	
35	150	154	160	167	171	176	180	183	187	195	201	209	212	215	215	215	215	211	207	200	196	186	180	178	165	160	167	
40	130	144	152	158	164	170	176	180	178	193	194	204	207	210	210	223	227	227	210	196	185	177	173	169	155	150	158	
45	125	134	146	155	157	160	165	171	178	186	193	200	210	225	225	230	236	236	219	201	186	174	168	162	150	142	155	
47.5	116	123	134	145	151	159	163	169	178	191	196	201	215	230	230	240	257	257	237	205	186	169	163	157	142	135	145	
50	106	114	127	136	142	140	157	166	176	188	198	210	221	235	235	256	284	284	284	211	182	162	152	147	133	126	136	
52.5	96	104	120	128	135	142	151	162	173	187	200	215	231	240	240	279	309	309	282	217	173	157	146	140	128	120	128	
55	90	99	113	121	126	135	143	155	166	180	197	215	235	245	245	303	334	334	285	223	173	150	142	136	121	114	121	
57.5	82	83	104	114	120	128	133	139	153	165	184	210	241	255	255	325	352	352	282	225	163	142	134	130	112	106	114	
60	76	84	96	106	110	117	120	126	140	155	175	207	250	263	263	340	364	364	284	225	161	138	128	122	104	95	106	
62.5	68	76	86	97	101	107	110	114	128	145	168	199	254	267	267	346	341	341	277	223	161	134	122	105	97	85	97	
65	62	68	80	90	94	99	104	110	121	138	156	190	218	257	257	359	393	393	263	222	159	127	114	100	91	77	90	
67.5	53	63	73	83	87	92	96	102	115	134	152	179	210	247	247	346	350	340	231	227	150	117	106	93	85	71	83	
70	36	47	67	74	78	82	85	91	104	126	150	177	204	241	241	324	343	333	200	215	134	101	87	84	76	65	74	
72.5	10	29	50	59	65	71	74	77	93	115	142	168	190	219	219	312	320	270	164	188	111	80	52	60	51	51	59	
75	5	8	19	29	35	43	47	65	66	97	120	151	160	168	168	279	275	185	51	144	59	33	41	34	22	27	29	
77.5	2	4	6	7	9	11	12	12	20	38	60	82	80	77	110	188	124	44	8	86	17	7	8	8	5	14	7	
80	0	1	3	4	4	5	8	6	7	7	8	11	12	13	20	85	13	6	4	27	9	3	7	2	1	2	4	
82.5	0	0	0	0	0	0	1	1	1	2	2	2	2	2	4	13	5	3	1	5	2	1	1	1	1	1	0	
85	0	0	0	0	0	0	0	0	0	0	1	1	1	1	2	4	2	1	1	2	1	0	0	0	0	0	0	
87.5	0	0	0	0	0	0	0	0	0	0	1	1	1	0	0	2	1	1	0	1	0	0	0	0	0	0	0	
90-180	0	0	0	0	0	0	0	0	0	0	0	0	0	0	0	0	0	0	0	0	0	0	0	0	0	0	0	

Tabella 5.1 – Tavola delle intensità luminose per ogni piano C per angolo compresi tra gamma=0° (direzione sotto l'apparecchio e 90° (direzione orizzonte) sino a 180° (direzione allo zenit dell'apparecchio). Per correttezza tale tabella non può fermarsi ad angoli gamma di 90° ma deve arrivare sino a 180°. Per questioni di spazio questa tabella si ferma a 90° indicando però che da 90 a 180° i valori tabulati (intensità luminose) sono tutti uguali fra loro in tale intervallo.

NB. Verificare sempre che le tabelle non siano state "tagliate" in quanto per chi non si occupa di inquinamento luminoso è poco interessante ed ingombrante riportare i valori anche per γ maggiori di 90°. Questo si può vedere facilmente se per esempio per $\gamma=87.5^\circ$ l'intensità luminosa è molto diversa da zero e per $\gamma=90^\circ$ l'intensità riportata è zero.

Verificando in corrispondenza della linea evidenziata in rosso di figura 5.5 che corrisponde all'intensità luminosa emessa dall'apparecchio in direzione dell'orizzonte (gamma = 90°) su ogni piano C si capisce la conformità dell'apparecchio alla LR17/00 e succ. integrazioni.

Se uno solo dei valori della linea con gamma uguale a 90° è maggiore di 0, se la tabella è espressa in numeri interi, o maggiore di 0.49 cd/klm, se la tabella è espressa con numeri con la virgola, allora l'apparecchio NON è conforme alla LR17/00 e succ. integrazioni.

Anche le tabelle non danno la certezza assoluta della veridicità dei dati.

Una sicurezza maggiore delle misure fotometriche si può avere richiedendo dati fotometrici certificati da enti terzi come ad esempio certificati da laboratori che possono apporre sugli apparecchi il marchio "Performance" dell'Istituto Marchio di Qualità Italiano.

Effetto dell'inclinazione

Un aspetto interessante e da verificare è la posizione di misura dell'apparecchio e l'effettiva posizione di installazione.

In linea di principio quasi tutti gli apparecchi vengono fotometrati con vetro piano orizzontale e si consiglia di installarli in tale posizione.

E' quindi fondamentale la verifica sul certificato di conformità alla legge come specificato al precedente punto b. la posizione di misura dell'apparecchio e l'effettiva posizione di installazione.

Gli apparecchi che risultano conformi alla LR17/00, se vengono installati in posizione inclinata rispetto alla posizione di misura (in laboratorio) e di conformità, è come se ruotassero la curva fotometrica, per così dire, sull'asse del diagramma per l'angolo di inclinazione. Per conoscere la nuova fotometria associata si potrà procedere come segue:

Analizzare la tabella legata all'apparecchio (posizione orizzontale) **Tabella 5.2**

Se l'apparecchio venisse inclinato di 10° i valori slitterebbero di una casella corrispondente a 10° **Tab. 5.3**

Se l'apparecchio venisse orientato di 30° i valori slitterebbero di una casella corrispondente a 30° **Tab. 5.4**

Tabella 5.2

Angolo	Intensità cd/1000 lm
0°	335
10°	368
20°	391
30°	412
40°	435
50°	487
60°	574
70°	125
80°	12
90°	0
100°	0
110°	0
120°	0
130°	0
140°	0
150°	0
160°	0
170°	0
180°	0

**Apparecchio
conforme alla LR17/00**

Tabella 5.3

Angolo	Intensità cd/1000 lm
0°	368
10°	335
20°	368
30°	391
40°	412
50°	435
60°	487
70°	574
80°	125
90°	12
100°	0
110°	0
120°	0
130°	0
140°	0
150°	0
160°	0
170°	0
180°	0

**Apparecchio non più
conforme alla LR17/00**

Tabella 5.4

Angolo	Intensità cd/1000 lm
0°	412
10°	391
20°	368
30°	335
40°	368
50°	391
60°	412
70°	435
80°	487
90°	574
100°	125
110°	12
120°	0
130°	0
140°	0
150°	0
160°	0
170°	0
180°	0

**Apparecchio non più
conforme alla LR17/00**

c. Tipologia degli apparecchi

La legge regionale 17/00 e succ. integrazioni, lascia libertà di scelta sulla tipologia degli apparecchi, fornendo solo alcune 'indicazioni' fortemente auspiccate ma non obbligatorie se si consegue la conformità alla LR17/00.

Riassumiamo di seguito quelli più evidenti:

1- D.G.R. 7/6162, Articolo 5, "Criteri comuni":

"a) ...a tale fine, in genere, le lampade e gli eventuali elementi di protezione trasparenti devono essere "incassate" nel vano ottico superiore dell'apparecchio stesso;"

2- D.G.R. 7/6162, Articolo 5, "Criteri comuni":

"b) elementi di chiusura preferibilmente trasparenti e piani, realizzati con materiale stabile anti ingiallimento quale vetro, metacrilato ed altri con analoghe proprietà;"

Per quanto riguarda gli apparecchi illuminanti, a parità di conformità sono da preferire apparecchi a vetro piano orizzontale, rispetto agli altri in quanto:

- Non inquinano e non abbagliano,
- Si sporcano meno, e sono più facilmente pulibili,
- Hanno una minore perdita di efficienza,
- Non ingialliscono,
- Sono più resistenti anche ad eventi accidentali,
- Costano meno,
- Non hanno elementi mobili nell'armatura a rischio di cadute,

d. Tipologia degli impianti d'illuminazione

I criteri di scelta delle tipologie di illuminazione e dei sostegni è fortemente condizionato dalla realtà del territorio e deve comunque necessariamente essere commisurata alla destinazione d'uso ed all'ambito territoriale in cui vengono inseriti.

Per quanto riguarda i nuovi impianti come considerazione generale si ritiene opportuna l'adozione di altezze di installazioni degli apparecchi non superiori all'altezza degli edifici circostanti e comunque con altezze entro i 6-8metri nei centri cittadini in ambito stradale e 8-10metri in ambito stradale negli altri ambiti.

Di seguito è riportata una selezione visiva delle tipologie di impianti d'illuminazione idonei e non idonee ad essere installati o realizzati sul territorio comunale.

E' importante sottolineare che se l'apparecchio appare conforme alla LR17/00 e succ. integrazioni, non è detto che lo sia l'impianto o semplicemente l'installazione a causa di ulteriori fattori che verranno approfonditi nei successivi paragrafi o semplicemente, come già detto, per aver adottato inclinazioni non consone con la tipologia di apparecchio utilizzato.

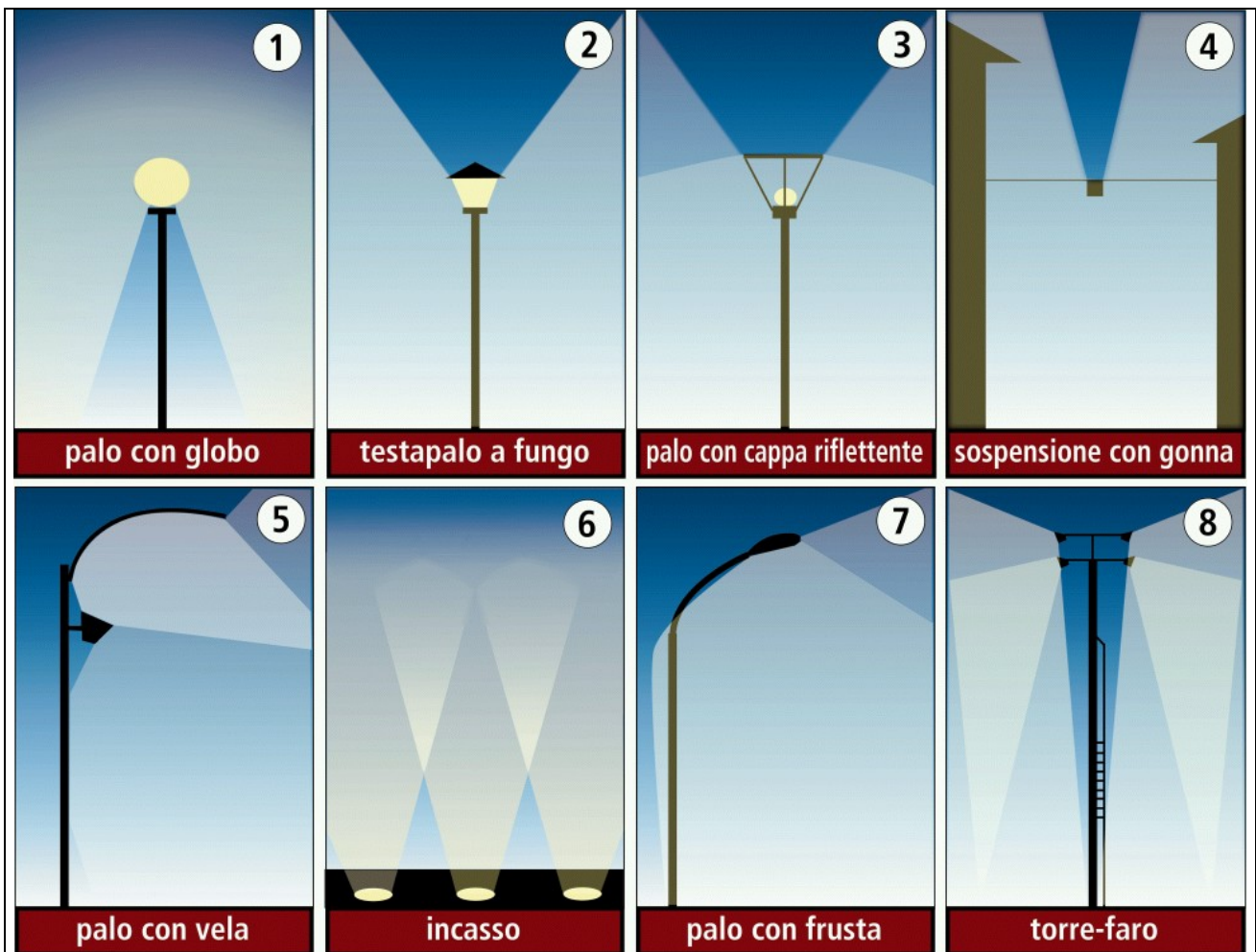


Figura 5.5 – Apparecchi non conformi con la LR17/00. Alcune di queste tipologie presenti anche sul territorio comunale possono facilmente essere adattate (es. i pali a frusta se l'apparecchio installato è a vetro piano e può essere posto con vetro orizzontale) anche mediante l'inserimento di alette schermanti. Purtroppo altre possono solo essere sostituite.

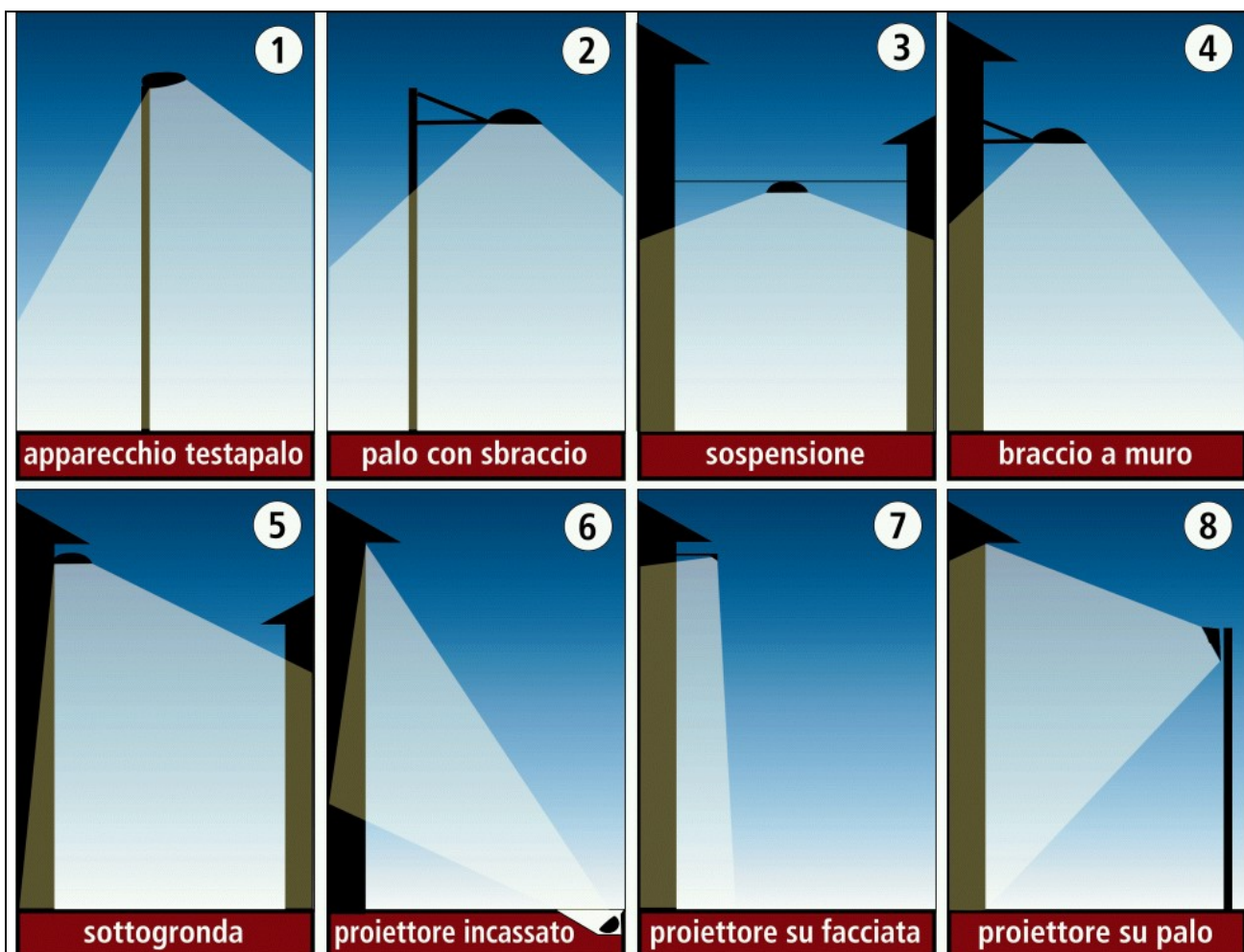


Figura 5.6 – Apparecchi conformi alla LR17/00. Le tipologie 6 e 8 sono ammesse esclusivamente per l'illuminazione di edifici storici a di alto valore architettonico ove non possa essere fatto altrimenti.

5.4- CONTROLLO DEL FLUSSO LUMINOSO INDIRECTO

Il controllo del flusso luminoso indiretto viene prescritto dalla legge in termini di limitazione dei parametri illuminotecnici specifici (luminanza media mantenuta ed illuminamenti medi mantenuti) ai valori minimi specificati dalle norme, come le tolleranze di misura specificate dalle norme stesse.

In particolare la LR17/00 e succ. integrazioni specifica:

D.G.R. 7/6162, Articolo 5, "Criteri comuni" , lettera d):

"luminanza media mantenuta delle superfici da illuminare non superiore ai livelli minimi previsti dalle normative tecniche di sicurezza, nel rispetto dei seguenti elementi guida:

- *calcolo della luminanza in funzione del tipo e del colore della superficie;*
- *impiego, a parità di luminanza, di apparecchi che conseguano impegni ridotti di potenza elettrica e condizioni ottimali di interasse dei punti luce;*
- *impiego di dispositivi in grado di ridurre l'emissione di luce in relazione alla diminuzione comprovata del traffico veicolare, a condizione di non compromettere la sicurezza;*
- *mantenimento, su tutte le superfici illuminate, fatte salve diverse disposizioni connesse alla sicurezza, di valori di luminanza omogenei, non superiori ad 1 cd/m²;*
- *realizzazione di impianti a regola d'arte, così come disposto dalle Direttive CEE, normative nazionali e norme DIN, UNI, NF, assumendo, a parità di condizioni, i riferimenti normativi che concorrano al livello minimo di luminanza mantenuta ed illuminamenti."*

NORME DI RIFERIMENTO

AMBITO DI APPLICAZIONE: strade a traffico motorizzato

UNI 10439: Norma Italiana in vigore dal 1995 e aggiornata nel **2001**

O qualsiasi altra Europea quale l'analoga DIN 5044

NOTA: All'atto della stesura del presente piano della luce, la norma EN13201, per difficoltà di rapportare i suoi contenuti alle disposizioni di ciascuno stato europeo in materia di illuminazione strade a traffico motorizzato, non è ancora stata approvata nella sua parte relativa alla classificazione delle strade e probabilmente in Italia verrà mantenuta l'attuale configurazione.

AMBITO DI APPLICAZIONE: strade commerciali, incroci, rotatorie, sottopassi, piste ciclabili, parcheggi, aree esclusivamente pedonali ecc.....

UNI EN 13201: Norma Europea in vigore da fine 2004

AMBITO DI APPLICAZIONE: tutti quelli non ricadenti nelle precedenti categorie

"mantenimento, su tutte le superfici illuminate, fatte salve diverse disposizioni connesse alla sicurezza, di valori di luminanza omogenei, non superiori ad 1 cd/m²;"

a. Applicazioni stradali

Tutti i progetti illuminotecnici in ambito stradale dovranno essere realizzati conformemente alla norma UNI10439, utilizzando come riferimento la classificazione stradale individuata al precedente capitolo 4.

Si riportano in particolare le specifiche di progetto ai fini della norma UNI10439 ed. 2001.

- Luminanza media mantenuta (Lm)
- Uniformità Generale (Uo)
- Uniformità Longitudinale (U1)
- Abbagliamento debilitante (Ti)

Indice della Categoria Illuminotecnica	Valore della luminanza media mantenuta	Approx. +/- su Lm	Uniformità Minima		Valore Max indice di abbagliamento debilitante
	Lm (cd/m ²)	(%)	Uo (%)	U1 (%)	Ti (%)
6	2,0	15	40	70	10
5	1,5	15	40	70	10
4	1,0	15	40	50	10
3	0,75	15	40	50	15
2	0,5	15	35	40	15
1	0,3	15	35	40	15

Tabella 5.2 – Norma UNI10439 Edizione luglio 2001

b. Altre applicazioni

1. Zone pedonali e giardini
2. Parcheggi
3. Piste Ciclabili
4. Rotonde e intersezioni
5. Sottopassi

Nella progettazione dei seguenti ambiti di applicazione è necessario fare riferimento alla norma EN13201 già ampiamente illustrate al precedente capitolo 4.6 eviteremo quindi qui di ripetere le definizioni delle classificazioni e ci limiteremo a riportare una tabella riassuntiva dei parametri progettuali di riferimento.

Applicazione	Classe EN 13201	Parametro di Progetto	Grandezza Illuminotecnica di Progetto [U.M.]	Grandezza Illuminotecnica da Verificare 1 [U.M.]	Parametro da Verificare	Grandezza Illumin. da Verificare 2 [U.M.]
Zone Pedonali e Giardini	S	Illuminamento Orizzontale	Emedio minimo mantenuto [lux]	Emin Mantenuto [lux]	Illuminamento Semicilindrico	Esc. minimo Mantenuto [lux]
Parcheggi	S	Illuminamento Orizzontale	Emedio minimo mantenuto [lux]	Emin Mantenuto [lux]	Illuminamento Semicilindrico	Esc. minimo Mantenuto [lux]
Piste Ciclabili	S	Illuminamento Orizzontale	Emedio minimo mantenuto [lux]	Emin Mantenuto [lux]	Illuminamento Semicilindrico	Esc. minimo Mantenuto [lux]
Rotatorie e Intersezioni	CE	Illuminamento Orizzontale	Emedio minimo mantenuto [lux]	Uo Uniformità di Emedio (Emedio/Emin)	Illuminamento Verticale	Ev minimo mantenuto [lux]
Sottopassi	CE	Illuminamento Orizzontale	Emedio minimo mantenuto [lux]	Uo Uniformità di Emedio (Emedio/Emin)	Illuminamento Verticale	Ev minimo mantenuto [lux]
Altri ambiti	-	Luminanza	Lmedio minimo mantenuto [cd/m2]	Uo Uniformità di Lm (Lm/Lmin)	-	-

Tabella 5.3 – Riferimenti al fine della progettazione illuminotecnica di ambiti non stradali

Ai fini del rispetto della LR17/00 deve essere preso come parametro di progetto, con le dovute tolleranze di misura definite nella norma, l'illuminamento orizzontale.

5.5- SORGENTI LUMINOSE EFFICIENTI

a. Tipologie

LR17/00. Art.6, comma 2:

"... gli stessi devono essere equipaggiati di lampade con la più alta efficienza possibile in relazione allo stato della tecnologia..."

D.G.R. 7/6162, Art.5 "criteri comuni" comma 2:

"...lampade ad avanzata tecnologia ed elevata efficienza luminosa, quali al sodio a bassa pressione o al sodio ad alta pressione, in luogo di quelle con efficienza luminosa inferiore. Nei soli casi ove risulti indispensabile un'elevata resa cromatica è consentito l'impiego di lampade a largo spettro, agli alogenuri metallici, a fluorescenza compatte e al sodio a luce bianca, purché funzionali in termini di massima efficienza e minor potenza installata..."

Commenti: Il piano predilige essenzialmente alcune tipologie di lampade quali quelle al sodio alta pressione, e solo ove strettamente necessario ed in relazione al tipo di applicazione, anche lampade a maggiore resa cromatica ma con almeno analoga efficienza.

Riassumendo ai minimi termini le sorgenti luminose privilegiate dal piano sono:

- Stradale: Sodio alta e bassa pressione
- Pedonale: Sodio alta pressione ed in specifici e limitati ambiti, ioduri metallici con Efficienza >89lm/W (che elimina el sorgenti a ioduri metallici meno efficienti del sodio)
- Impianti sportivi: ioduri metallici
- Parchi, ciclabili e residenziale: Fluorescenza e sodio alta pressione
- Monumenti ed edifici di valore storico, artistico ed arcitettonico: sodio alta pressione nelle sue tipologie, ioduri metallici

Le sorgenti previste nella redazione del piano, tenendo in considerazione il colore dei materiali prevalenti, riflessioni e aspetti estetico/funzionali dell'impianto cittadino, nonché la normativa esistente, in particolare la legge regionale n°17/2000, sono le seguenti:

- **Lampade ai vapori di sodio ad alta pressione - Tipo 1:**

Costituite da un tubo di scarica in alluminio policristallino racchiuso all'interno di un bulbo di vetro. Bulbo tubolare esterno in vetro trasparente, posizione di funzionamento universale.

Temperatura colore T = 1950°K

Attacco: E27 - E40

Resa Cromatica Ra=25

Efficienza 85-130 lm/W

Potenze: comprese fra 50 a 250W privilegiando le potenze inferiori in relazione alla tipologia di strada.

Applicazione: Illuminazione di aree urbane e pubbliche o private.

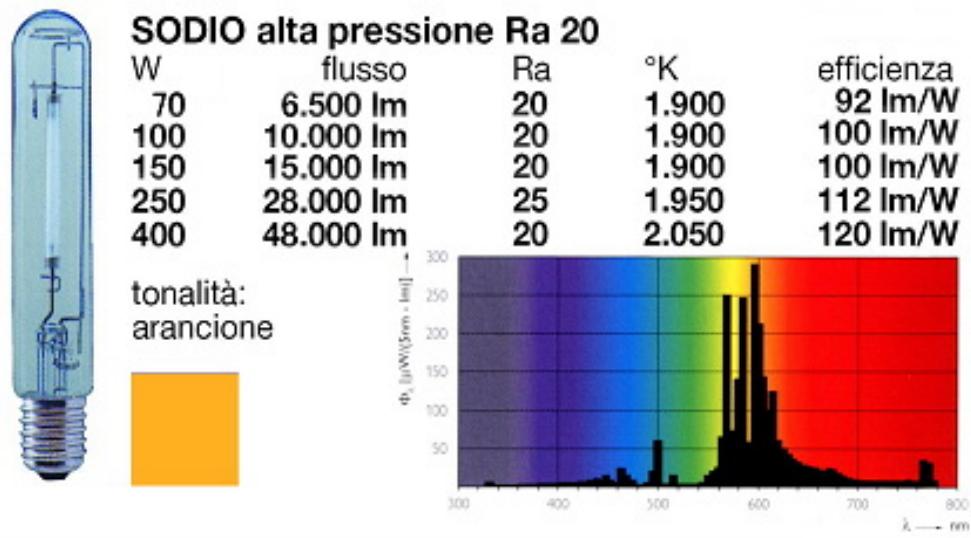


Figura 5.7 – Caratteristiche principali di alcune tipologie di Lampade al sodio alta pressione

- **Lampade ai vapori di sodio ad alta pressione - Tipo 2:**

Costituite da un tubo di scarica in alluminio policristallino racchiuso all'interno di un bulbo di vetro. Bulbo tubolare esterno in vetro trasparente, posizione di funzionamento universale.

Temperatura colore T = 2150°K

Attacco: E27 - E40

Resa Cromatica Ra=65

Efficienza max 95 lm/W

Potenze: Sino a 150W

Applicazione: Illuminazione in cui sia richiesto equilibrio fra colore della luce ed efficienza.

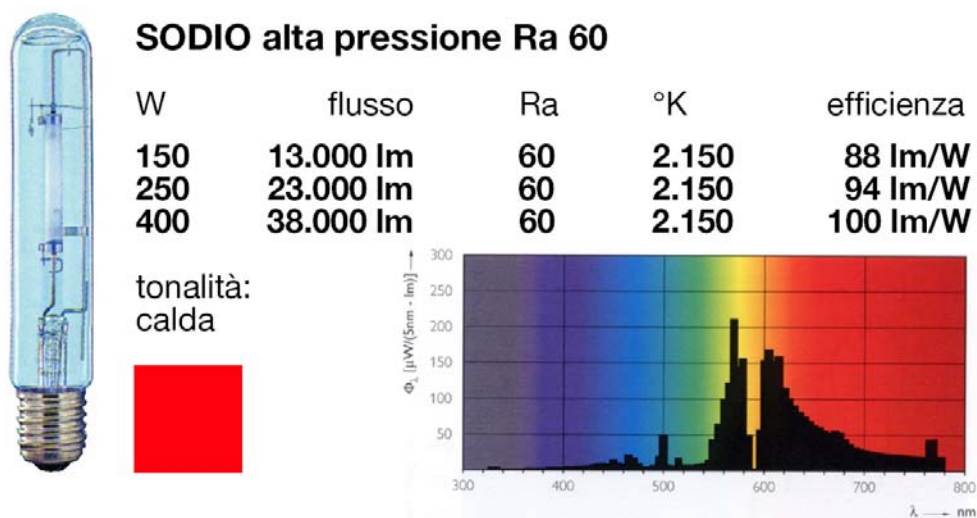


Figura 5.8 – Caratteristiche principali di alcune tipologie di Lampade al sodio alta pressione a Ra maggiorato

- **Lampade ai vapori di sodio a bassa pressione:**

Costituite da un tubo di scarica ad U all'interno di un bulbo in vetro trasparente alla radiazione visibile, ma riflettente la radiazione infrarossa al fine di aumentare l'efficienza luminosa che risulta la massima attualmente raggiunta.

Temperatura colore $T=1800\text{ K}$

Attacco: BY22D

Efficienza 100-205 lm/W

Applicazione: Illuminazione di strade dove la resa cromatica non sia essenziale (zone artigianali o industriali), incroci stradali (il colore arancione permette di allertare l'utente della strada). Illuminazione dove si desideri la lampada con la massima efficienza possibile.



VAPORI DI SODIO bassa pressione

W	flusso	Ra	°K	efficienza
135	23.000 lm	MC	1.800	170 lm/W

tonalità:
arancione

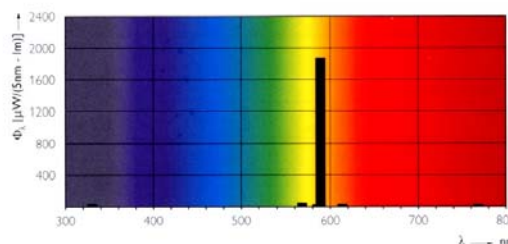


Figura 5.9 – Caratteristiche principali di alcune tipologie di Lampade al sodio bassa pressione

- **Lampade fluorescenti compatte a risparmio energetico:**

Durata: oltre 15.000 ore

Temperatura colore $T = 3000^{\circ}\text{K}$

Resa Cromatica Ra sino a 82

Potenze: Sino a 36W

Applicazione: Illuminazione di aree in cui vi sia presenza di verde. Il loro utilizzo è anche utile in quanto avendo accensione immediata possono essere utilizzati per illuminazione di ciclabili o passaggi pedonali regolati da sensori di movimento.

- **Lampade ad alogenuri metallici – Tipo 1:**

Bruciatore ceramico

Durata: oltre 7.000 ore

Temperatura colore $T = 3000^{\circ}\text{K}$

Resa Cromatica $Ra=83$

Efficienza: $>89\text{ lm/W}$

Potenze: da 35 a 150W

Applicazione: Illuminazione di aree limitate per cui è richiesta un'elevata resa cromatica (alcuni elementi del centro storico come monumenti o passeggiate pedonali). Il loro impiego è spesso indicato per l'illuminazione decorativa dei manufatti. Data la loro durata limitata ed alto potere inquinamento dello spettro elettromagnetico, limitarne l'uso ove strettamente necessario.

IODURI METALLICI bruciatore ceramico



W	flusso	Ra	°K	efficienza
35/830	3.400 lm	81	3.000	89 lm/W
70/830	6.600 lm	83	3.000	92 lm/W
150/830	14.000 lm	85	3.000	95 lm/W

tonalità:
calda

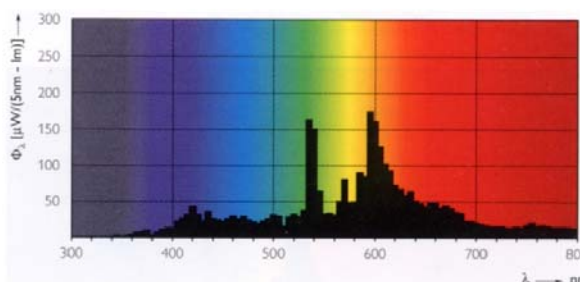


Figura 5.10 – Caratteristiche principali di alcune tipologie di Lampade agli ioduri metallici ad alta efficienza

- Lampade ad alogenuri metallici – Tipo 2:

Durata: oltre 7.000 ore

Temperatura colore T = 4500°K

Resa Cromatica Ra=65

Efficienza: >68 lm/W

Potenze: da 250 a 1000W

Applicazione: Illuminazione di aree limitate per cui è richiesta un'elevata resa cromatica (tipicamente impianti sportivi). Data la loro bassa efficienza, durata limitata, l'alto potere inquinamento dello spettro elettromagnetico ed infine le alte potenze impiegate limitarne l'uso ove strettamente necessario.



IODURI METALLICI standard

W	flusso	Ra	°K	efficienza
250	17.000 lm	65	4.600	70 lm/W
400	30.500 lm	65	4.500	78 lm/W
1000	82.000 lm	65	4.300	85 lm/W

tonalità:
fredda

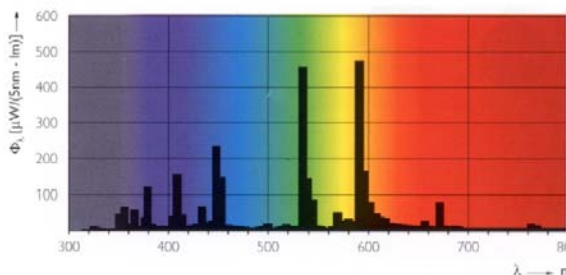


Figura 5.11 – Caratteristiche principali di alcune tipologie di Lampade agli ioduri metallici

La scelta di questi tipi di sorgenti luminose si fonda su precise considerazioni.

1. Le caratteristiche cromatiche delle lampade si adattano particolarmente alle superfici cui sono destinate (la temperatura correlata di colore è infatti compatibile con la curva di riflessione delle superfici di interesse).
2. La temperatura correlata di colore è stata scelta in relazione ai materiali di costruzione ed al tipo di fruizione delle aree. Le sorgenti impiegate risultano facilmente focalizzabili e con una buona stabilità di colore.
3. L'efficienza luminosa elevata consente di limitare la potenza elettrica installata ed assorbita, contenendo quindi i costi di esercizio dell'impianto.
4. Le sorgenti luminose selezionate hanno tutte una vita media-elevata.
5. Si evita l'utilizzo di lampade con un elevato impatto ambientale e contenenti in particolare mercurio.

Per quanto riguarda le caratteristiche cromatiche delle lampade ricordare che:

- esse devono adattarsi alle superfici cui sono destinate (la temperatura di colore è infatti compatibile con la curva di riflessione delle superfici di interesse).
- La temperatura di colore va scelta in relazione ai materiali di costruzione ed al tipo di fruizione delle aree.

b. Eliminazione sorgenti luminose ad elevato impatto ambientale

La scelta del piano dell'illuminazione è quella di eliminare le sorgenti di luce ai vapori di mercurio.

Per tale motivo si ritiene esclusa la realizzazione futura di impianti dotati di tali sorgenti e il piano deve prevedere la graduale sostituzione di tutti gli impianti dotati di lampade a vapori di mercurio o similari quali quelle pre miscelate, il tutto per valutazioni di varia natura tecnica, economica, ambientale e legislativa:

1. La ridotta efficienza (minore di 60lm/W) e l'evidente decadimento del flusso luminoso nel tempo non permette il raggiungimento degli obiettivi della legge di ottimizzazione degli impianti d'illuminazione e di massimizzarne l'efficienza.
2. Il costo di smaltimento di tali lampade, essendo classificate ai sensi del D.LGS. N.22/97 -D.Lgs. 5 feb.1997 n° 22 – D.Lgs. 8 nov. 1997 n° 389 – L. 9 dic. 1996 n° 426 come rifiuti pericolosi, ha una incidenza non trascurabile sul costo della lampada è indicativamente pari se non superiore a quello di ciascuna lampada nuova dello stesso tipo rendendo quindi in definitiva il costo comparabile con lampade al sodio ad alta pressione.
3. La DIRETTIVA 2002/95/CE DEL PARLAMENTO EUROPEO E DEL CONSIGLIO del 27 gennaio 2003 "sulla restrizione dell'uso di determinate sostanze pericolose nelle apparecchiature elettriche ed elettroniche", già in vigore il 13.02.2003, mette definitivamente al bando tali lampade dal territorio europeo dal 1° luglio 2006.

4. La sostituzione di lampade ai vapori di mercurio con lampade al sodio alta pressione permette inoltre di conseguire risultati sia dal punto di vista del risparmio che dell'illuminamento notevolmente superiori come di seguito evidenziato della tabella 5.6.

VECCHIA LAMPADA		NUOVA LAMPADA	INCREMENTO DEL FLUSSO LUMINOSO	RISPARMIO INDICATIVO [W]
80W Mercurio	SOSTITUITA CON:	50W Sodio AP	- 6% (da 3600 a 3400 lumen)	60% (> se aumenta Interdistanza)
80W Mercurio		70W Sodio AP	+ 80% (da 3600 a 6500 lumen)	14% (> se aumenta Interdistanza)
125W Mercurio		70W Sodio AP	+ 5% (da 6200 a 6500 lumen)	70%
125W Mercurio		100W Sodio AP	+ 61% (da 6200 a 10000 lumen)	25% (> se aumenta Interdistanza)

VECCHIA LAMPADA		NUOVA LAMPADA	INCREMENTO DEL FLUSSO LUMINOSO	RISPARMIO INDICATIVO [W]
250W Mercurio	SOSTITUITA CON:	150W Sodio AP	+19% (da 12500 a 14700 lumen)	60% (> se aumenta Interdistanza)

Tabella 5.4 – Confronto e possibili sostituzioni di lampade ai vapori di mercurio con lampade al sodio alta pressione. I risultati conseguibili in termini di migliore illuminazione a terra sono generalmente di gran lunga superiori al mero computo dell'incremento di flusso luminoso in quanto spesso si passa da corpi illuminanti di bassissima efficienza a corpi illuminanti di nuova generazione.

5.6- OTTIMIZZAZIONE DEGLI IMPIANTI

D.G.R. 7/6162, Articolo 5, "Criteri comuni" , lettera d):

"luminanza media mantenuta delle superfici da illuminare non superiore ai livelli minimi previsti dalle normative tecniche di sicurezza, nel rispetto dei seguenti elementi guida:

- *calcolo della luminanza in funzione del tipo e del colore della superficie;*
- *impiego, a parità di luminanza, di apparecchi che conseguano impegni ridotti di potenza elettrica e condizioni ottimali di interasse dei punti luce;*
- *impiego di dispositivi in grado di ridurre l'emissione di luce in relazione alla diminuzione comprovata del traffico veicolare, a condizione di non compromettere la sicurezza;*
- *mantenimento, su tutte le superfici illuminate, fatte salve diverse disposizioni connesse alla sicurezza, di valori di luminanza omogenei, non superiori ad 1 cd/m²;*
- *realizzazione di impianti a regola d'arte, così come disposto dalle Direttive CEE, normative nazionali e norme DIN, UNI, NF, assumendo, a parità di condizioni, i riferimenti normativi che concorrano al livello minimo di luminanza mantenuta ed illuminamenti."*

LR 17/00, Art. 6, comma 10bis, lettera c):

"c) dispone l'impiego, a parità di luminanza, di apparecchi che conseguano impegni ridotti di potenza elettrica, condizioni ottimali di interesse dei punti luce e ridotti costi manutentivi; in particolare, i nuovi impianti di illuminazione stradali tradizionali, fatta salva la prescrizione dell'impiego di lampade con la minore potenza installata in relazione al tipo di strada ed al suo indice illuminotecnico, devono garantire un rapporto

fra interdistanza e altezza delle sorgenti luminose non inferiore al valore di 3.7. Sono consentite soluzioni alternative solo in quanto funzionali alla certificata migliore efficienza generale dell'impianto."

a. Ambito stradale

- In caso di viali alberati, ostacoli, incroci, l'interdistanza è forzatamente limitata da tale presenza e spesso il rapporto 3.7 non è perseguibile. Si ricorda comunque che 3.7 ha valore all'interno di un progetto illuminotecnico di un tratto rettilineo di strada e come tale deve essere inteso, rivalutando la situazione in corrispondenza di intersezioni. Prevedere indicativamente la posizione dei sostegni in modo da non interferire con passaggi, ostacoli vari, curve strette o comunque alberi, mediando affinché il valore medio del rapporto interdistanza altezza non sia inferiore a 3.7
- Solo in strade di grosse dimensioni e $L_m=1.5-2$ è accettabile utilizzare disposizioni quinconce o bilaterali frontali ma in tali casi è evidente che l'interdistanza effettiva è dimezzata e deve essere rivista al fine di rispondere al rapporto minimo pari a 3.7.
- Comunque si operi, il risultato illuminotecnico deve essere ottenuto con la minore potenza installata a punto luce ed al km di strada. A parità di risultato illuminotecnico per km di strada, è preferibile quello conseguito con la minore potenza installata, nel rispetto delle norme.

L'ottimizzazione prevede, come specificano appunto i criteri applicativi della LR17/00, una progettazione illuminotecnica accurata che tenga conto e ricerchi la configurazione dell'impianto che meglio soddisfi le seguenti indicazioni:

1. massimizzare il rapporto interdistanza su altezza palo, scegliendo i progetti con rapporti minimi. Adottare come linee guida i valori suggeriti nella tabella 5.6.
2. minimizzare la potenza installata per chilometro di strada. Adottare come linee guida i valori suggeriti nella tabella 5.5.
3. minimizzare i costi di esercizio e di manutenzione.

Per ottenere i risultati richiesti scegliere accuratamente i corpi illuminanti normalmente preferendo quelli che, a parità di condizioni con corpo con vetro piano orizzontale, sono caratterizzati da curve fotometriche molto aperte e fortemente asimmetriche lungo l'asse trasversale alla strada per riuscire a coprire in modo uniforme tutta la strada e le sue aree attinenti.

Non sempre gli apparecchi che permettono la massimizzazione del rapporto interdistanza/altezza palo sono quelli da preferire in quanto a volte questa ottimizzazione non coincide con la minimizzazione della potenza installata (maggiori risparmi sui consumi energetici) o con la minimizzazione del numero di apparecchi installati (che si ottiene con la massimizzazione dell'interdistanza e minimizza i costi di installazione e di manutenzione).

Indice Illuminotecnico	Potenze consigliate	Potenze Max consigliate (solo quando la geometria non consente l'ottimizzazione con potenze inferiori)
1 ($L_m=0.3 \text{ cd/m}^2$)	50W-70W	70W
2 ($L_m=0.5 \text{ cd/m}^2$)	70W	100W (statisticamente solo il 10% dei casi)
3 ($L_m=0.75 \text{ cd/m}^2$)	70W	100W (statisticamente il 30-35% dei casi) 150W (statisticamente solo il 5-10% dei casi)
4 ($L_m=1 \text{ cd/m}^2$)	100W	150W (statisticamente solo il 20% dei casi)
5 ($L_m=1.5 \text{ cd/m}^2$)	100W-150W	150W (statisticamente il 60% dei casi)
6 ($L_m=2 \text{ cd/m}^2$)	150W-250W	250W (statisticamente il 40% dei casi)

Tabella 5.5 Orientativa (per ottimizzare i risparmi ed i risultati illuminotecnici): si vedano i progetti illuminotecnici campione del successivo capitolo 7

b. Easy Light - Save the Sky e verifica della conformità alla LR17/00 e succ. integrazioni

Di seguito viene illustrato uno strumento che può essere un valido aiuto per le verifiche dell'illuminazione pubblica ed in generale del rispetto della LR17/00.

Easy Light - Save the Sky, è un programma di illuminotecnica, rivolto a principianti ed esperti, che si prefigge di ottimizzare i processi relativi alla progettazione illuminotecnica delle strade a traffico veicolare:

- Ottimizzazione delle interdistanze degli apparecchi di illuminazione,
- Minimizzare le potenze installate per km di strada,
- Minimizzare (compatibilmente con le normative tecniche e/o di sicurezza) la luminanza media mantenuta,
- Sfruttare al meglio e scegliere le migliori ottiche stradali,
- Ed infine abbattere il flusso luminoso inviato direttamente verso il cielo nel rispetto della LR della Lombardia 17/00 e succ. integrazioni.

Easy Light può essere usato anche per la verifica della conformità dei corpi illuminanti alla LR17/00 per visualizzare le tabelle fotometriche ed in particolare i valori per gamma maggiore o uguale a 90° .

Nei programmi d'illuminotecnica in commercio, il progettista decide i parametri della strada, quindi quelli di calcolo e poi il risultato che ne esce viene confrontato acriticamente con le norme tecniche. Se si rientra nei valori prefissati il progetto è completo altrimenti viene ripetuto il calcolo con valori diversi.

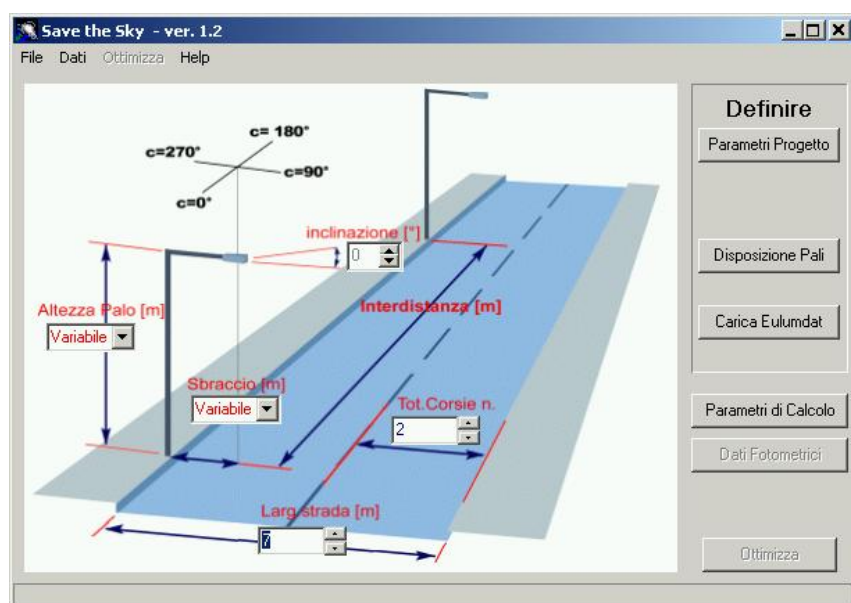


Figura 5.12 – Schermata principale di STS – Easy Light

Easy Light: stabiliti i parametri della strada, ed i valori da rispettare per soddisfare le norme tecniche, ottimizza le variabili di calcolo al fine di ricercare le configurazioni che consentono il maggior risparmio energetico, realizzativo, manutentivo e di gestione.

Il programma è gratuito e scaricabile all'indirizzo: <http://www.vialattea.net/bonata/stsky.htm>

Una copia personalizzata di tale software è parte integrante di tale piano della luce.

STS E' stato costruito nel pieno adempimento della norme UNI 10439 revisione 1 del 2001 e fa riferimento ai sistemi di calcolo propri delle CIE30 ed è stato recentemente aggiornato per le norme EN13201 anche se non applicabili in quanto al momento della stesura del piano non ancora approvate nella loro interezza.

Easy Light - Save the Sky fornisce analoghi risultati a quelli dei più noti software in commercio, con modeste differenze (sul valore della luminanza del 2-3%, maggiore talvolta per UG e UI in base alle definizioni di osservatori prescelte da ciascun programma). I Programmi di riferimento principalmente utilizzati per verificare l'attendibilità di Save the Sky sono: LiteStar 4.1 e 5.0, Relux 3.0, ewoEXCALC 1.01.03.

IMPORTANTE: Easy Light - Save the Sky NON è un programma di progettazione illuminotecnica, anche se fornisce tutte le informazioni necessarie per la PROGETTAZIONE e per la VERIFICA illuminotecnica.

Easy Light - Save the Sky fornisce però i parametri migliori per conseguire la migliore progettazione illuminotecnica. E' quindi una guida per scegliere i parametri per progettare l'illuminazione delle strade con uno o più programmi fra le decine degli stessi disponibili in commercio e per questo realizzati.

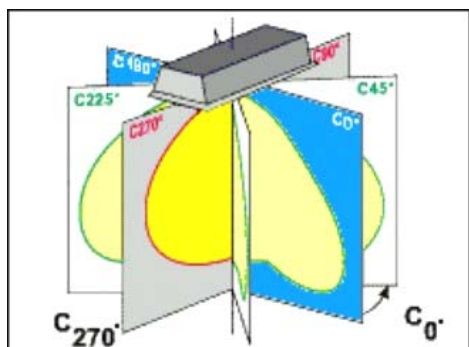
I risultati ottenibili sono molto interessanti in quanto STS riesce ad incrementare mediamente dal 20 al 40% le prestazioni di un progetto illuminotecnico standard.

c. Ambiti di applicazione NON stradale:

- il fattore da ottimizzare in tale ambito sono la potenza installata che deve essere la minore possibile a parità di fattore di utilizzazione sempre nel rispetto delle norme tecniche e di sicurezza vigenti (EN13201) e qualora queste non siano applicabili con luminanze medie mantenute di 1cd/m².
- Per quanto attiene alle prescrizioni normative si rimanda a quanto già specificato al precedente cap. 5.4

d. Scelta degli apparecchi in funzione della loro curva fotometrica

Caratteristiche della distribuzione della luce



Dalle curve fotometriche, che sono la forma grafica delle tabella fotometrica di cui al precedente capitolo 5.3 si può meglio capire se un apparecchio è idoneo per l'applicazione per cui voglio utilizzarlo. E' consuetudine rappresentare le curve fotometriche almeno secondo due piani che corrispondono al piano lungo la direzione trasversale alla strada e longitudinale alla strada.

A volte su usa inserire anche il piano lungo il quale si ha la massima intensità luminosa o quello posto a 45° rispetto ai due

precedenti piani. Questa rappresentazione è sufficiente per identificare come l'apparecchio distribuisce il suo flusso luminoso. Vediamo alcuni esempi. L'apparecchio simmetrico invia le medesime intensità luminose in ogni direzione (se visto dall'alto) e quindi anche su piani differenti. Se ci posizioniamo frontalmente rispetto ad una sfera luminosa, l'intensità luminosa che andremmo a leggere sarebbe la medesima anche se la osservassimo lateralmente o dietro. La sfera luminosa è un tipico esempio di apparecchio simmetrico. Se, utilizzando una curva fotometrica simmetrica, ne calcolassimo l'illuminamento in lux prodotto sul suolo otterremo sicuramente una serie di linee isolux (uguali lux) circolari e concentriche.

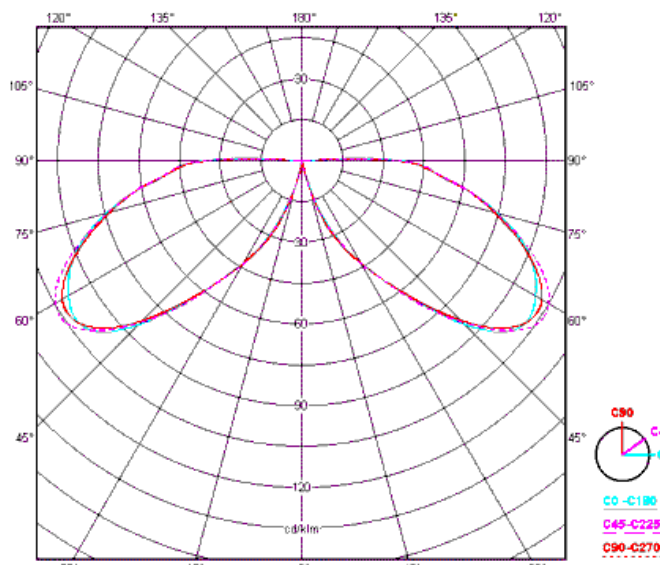


Figura 5.13 - Curva fotometrica simmetrica (le misure su i tre piani sono quasi identiche)

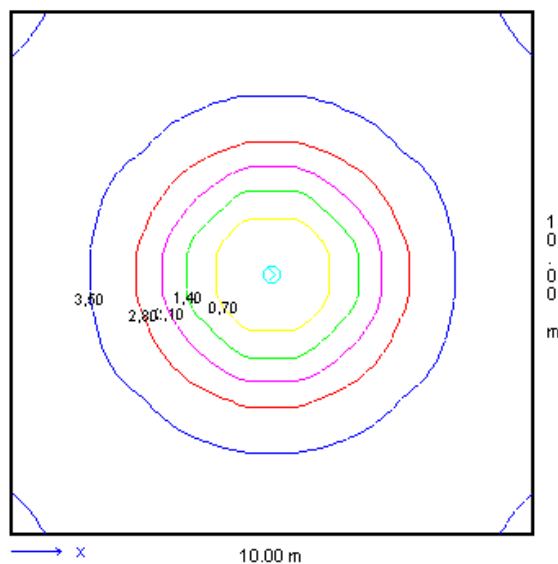


Figura 5.14 - Illuminamento con curve isolux rotonde e concentriche.

A differenza delle sorgenti simmetriche, gli apparecchi asimmetrici, osservando la luce proiettata al suolo le curve isolux non sono più circolari come rappresentato nell'esempio precedente.

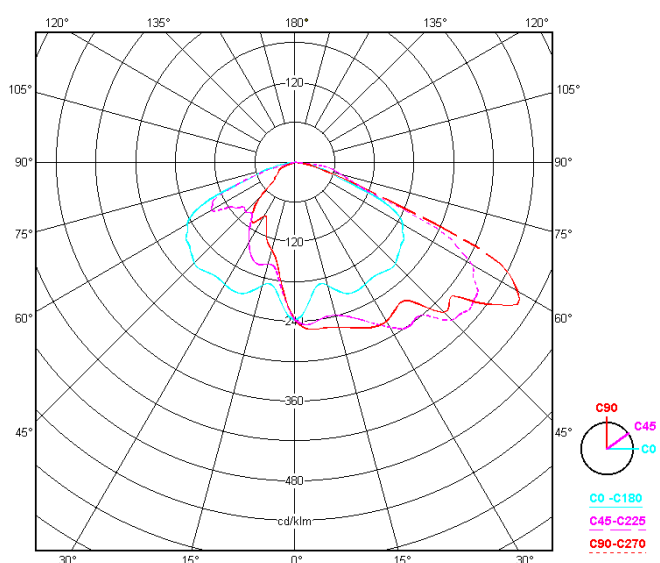


Figura 5.15 - Curva fotometrica di apparecchio asimmetrico misurata su 3 piani.

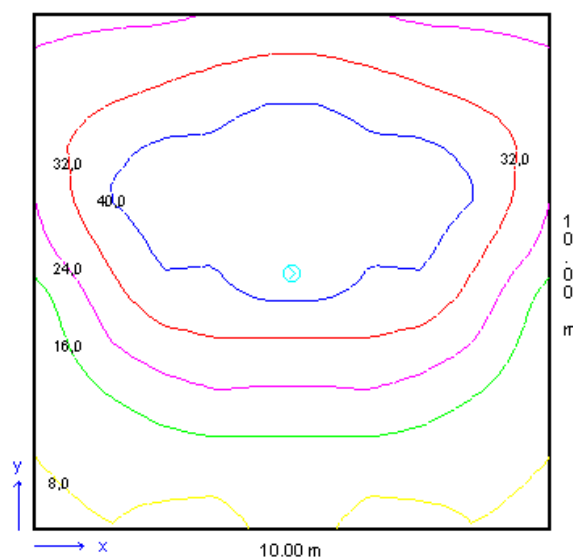


Figura 5.16 - Livelli isolux riferiti all'apparecchio della curva di sinistra.

Quale è la differenza? La differenza sostanziale è che se devo illuminare una strada dal centro della carreggiata (catenarie o strada a due carreggiate) o un giardino a una passeggiata pedonale di centro storico è meglio una distribuzione simmetrica come in figura 5.14 ma preferibilmente allungata lungo l'asse della strada, mentre se l'illuminazione avviene con corpi illuminati posti su un lato della strada è meglio una distribuzione asimmetrica in quanto tale distribuzione favorisce lo spingersi del centro del fascio luminoso verso il centro della carreggiata come in figura 5.16 e come meglio spiegato di seguito nelle figure dalla 5.19.

Forma della curva fotometrica

La forma della curva fotometrica è importante per capire in modo intuitivo il comportamento dell'apparecchio che stiamo analizzando. Nel caso di apparecchi destinati all'illuminazione stradale, è molto importante che la curva fotometrica invii la luce solo nelle direzioni interessate (lungo l'asse della strada e non al di fuori di essa) e con le giuste intensità luminose (distribuita la più uniformemente possibile). Risulta infatti evidente che, se vogliamo puntare all'installazione di un minor numero di apparecchi, questi dovranno "allargare" il più possibile il fascio luminoso. Per "allargare" si intende, riferendosi al piano ($C=0^\circ$ - $C=180^\circ$), inviare lateralmente molta luce, quindi con elevata intensità. Sulla verticale il livello di luce necessario è inferiore. Invece sul piano ($C=90^\circ$ - $C=270^\circ$) sarà importante rilevare che le maggiori intensità luminose si trovino verso il lato da illuminare tra 0° e 90° .

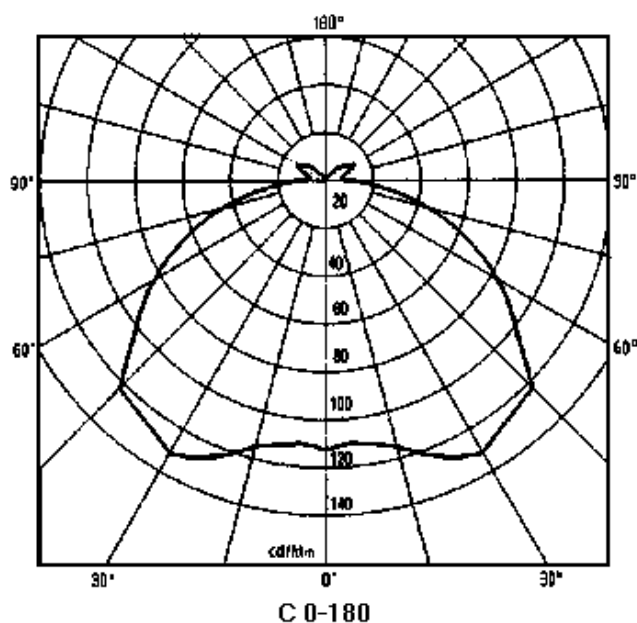


Figura 5.17 – Curva di apparecchio che non allarga il fascio luminoso longitudinalmente alla strada

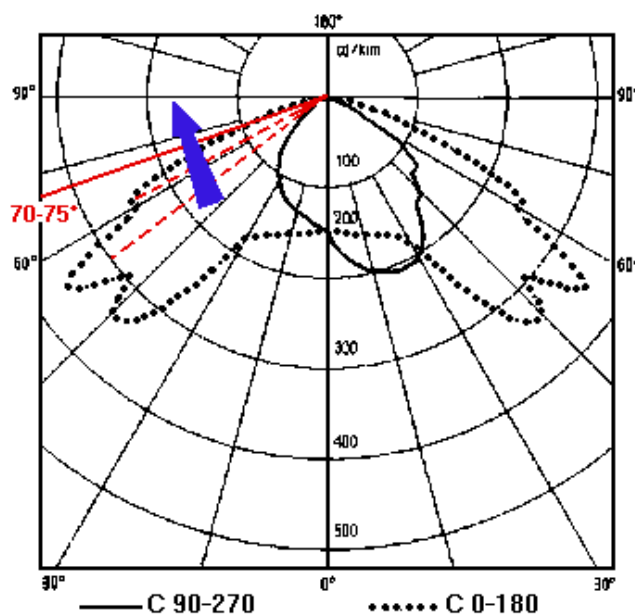


Figura 5.18 – Curva di apparecchio che allargante molto il fascio longitudinalmente alla strada (tratteggiata) e con buona asimmetria ed emissione della luce verso l'estremità opposta della strada (curva piena)

Un altro punto di cui tenere conto è l'asimmetria necessaria per garantire il mantenimento dei parametri qualitativi anche con impianti di illuminazione semplici ed economici posti su un solo lato della carreggiata. Per evitare di portare l'apparecchio verso il centro della carreggiata, solitamente con degli sbracci, si lavora sull'ottica spingendo la luce, oltre che lateralmente (destra e sinistra), anche in profondità (avanti).

L'introduzione di questa ulteriore asimmetria ha consentito di riportare l'apparecchio sul bordo della carreggiata, come la classica applicazione testapalo (si veda la curva continua di figura 5.18).

La curva ideale dovrebbe avere un'intensità luminosa verso il basso sufficiente, per ottenere il livello di illuminamento richiesto, poi ad angoli sempre più elevati l'intensità dovrà aumentare sempre più, infatti, è necessaria più luce mano a mano che aumenta la distanza tra la sorgente luminosa e la superficie, non dimenticando che l'inclinazione della luce aumenta sempre più incrementando ulteriormente la necessità di più luce. Verso inclinazioni di + o - 70-75° è necessario che l'emissione della luce crolli molto rapidamente, il cosiddetto taglio netto della luce, meglio conosciuto come cut-off. L'emissione di intensità luminose oltre tali angolazioni non è più efficace e può risultare controproducente per l'effetto di abbagliamento che ne deriva.

La scelta del dell'apparecchio d'illuminazione adeguato in ambito stradale

La scelta di un apparecchio sbagliato condiziona notevolmente l'installazione, obbligando a scelte progettuali che non permettono di rispettare le indicazioni della LR17/00. Di seguito si riportano esempi di scelte non idonee a soddisfare sia le caratteristiche illuminotecniche richieste dall'impianto che quelle della legge.

Un apparecchio ad alte prestazioni oltre a permettere elevate interdistanze fra un apparecchio e l'altro (che può arrivare talvolta sino a 5 volte l'altezza del sostegno dell'apparecchio) riesce inoltre a "spingere" adeguatamente il flusso luminoso anche in direzione trasversale lungo il piano C-90 tale da permettere di illuminare adeguatamente l'intera larghezza della carreggiata.

In figura 5.19 è riportato un apparecchio con le caratteristiche enunciate con apparecchio a vetro piano orizzontale (che permette di emettere una intensità luminosa massima di 0 cd/klm a 90° ed oltre) e fascio luminoso asimmetrico inclinato mediamente di 25 -30 gradi.

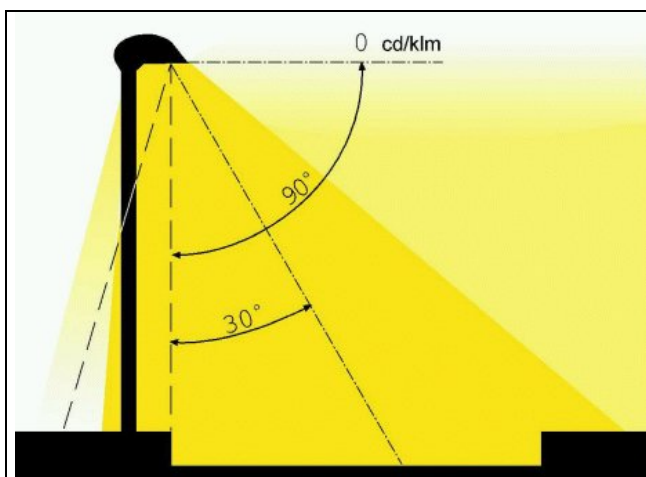


Figura 5.19 - Apparecchio che illumina adeguatamente tutta la carreggiata lungo la direzione trasversale con fascio luminoso inclinato di 25-30°

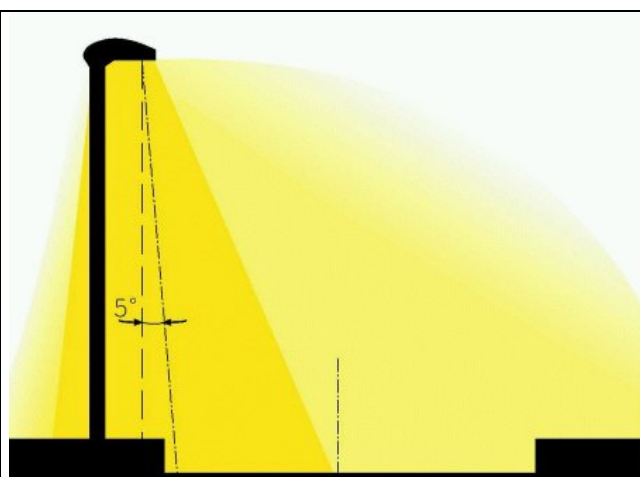


Figura 5.20 - La ridotta inclinazione del fascio luminoso non permette di spingere il fascio oltre metà della carreggiata.

Se quindi il l'apparecchio d'illuminazione ha una fotometria corretta e studiata ad alte prestazioni, è possibili alla stesso tempo soddisfare i requisiti minimi di sicurezza richiesti dalle norme tecniche, nel rispetto della LR17/00 e con interdistanze superiori a 4 volte l'altezza del sostegno.

Se invece il corpo illuminante è stato progettato con inclinazione del fascio (rispetto alla verticale) di pochi gradi, in figura 5.20 pari a 5°, e viene installato nelle stesse condizioni dell'apparecchio precedente, con

vetro piano orizzontale, l'estensione trasversale del suo fascio luminoso a fatica riuscirà a lambire la parte opposta della carreggiata con il conseguente mancato rispetto delle norme tecniche di sicurezza.

Per sopperire a questi inconvenienti spesso si varia l'inclinazione dell'apparecchio d'illuminazione di valori sino a 25-30° ed oltre, per compensare la mancata inclinazione del fascio lungo la direzione trasversale.

In questo modo però, si veda la figura 5.21, il fascio luminoso viene inviato in parte verso la volta celeste contravvenendo a quanto disposto dalla LR17/00.

Per inclinare un fascio luminoso poco inclinato, taluni apparecchi sono già dotati di vetri di protezione piani inclinati rispetto al corpo illuminante se quest'ultimo è posto in posizione orizzontale. Questa situazione si verifica quando la curva fotometrica non è corretta. Anche in questo caso ovviamente l'intensità luminosa a 90° ed oltre diventa superiore a quella ammessa dalla LR17/00 (0cd/klm). Si veda figura 5.22.

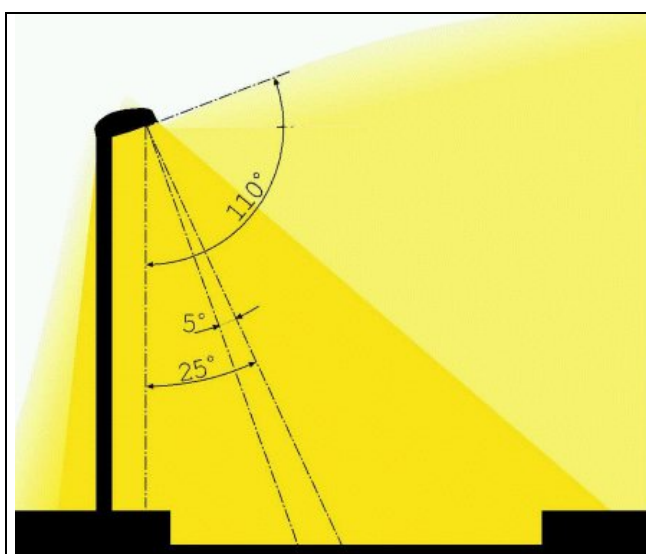


Figura 5.21 – Apparecchi con fasci poco inclinati vengono inclinati per aumentare l'uniformità trasversale. Installazione non corretta per la LR17/00 con luce inviata verso il cielo.

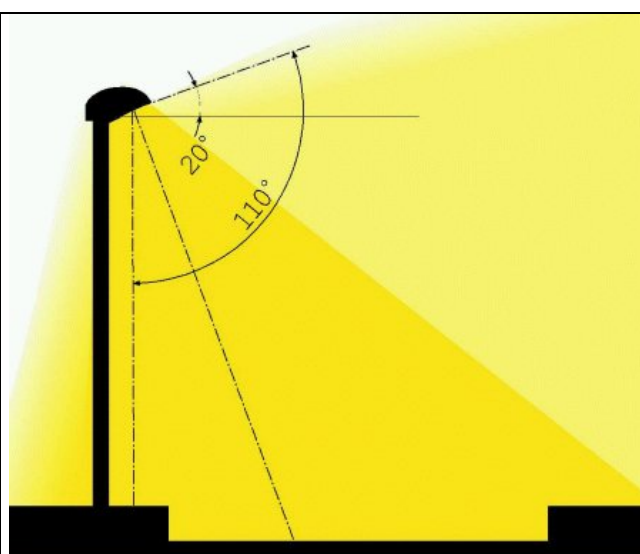


Figura 5.22 – Apparecchi orizzontali con vetro inclinato per inclinare il fascio luminoso e migliorare le prestazioni trasversali. Installazione non corretta per la LR17/00.

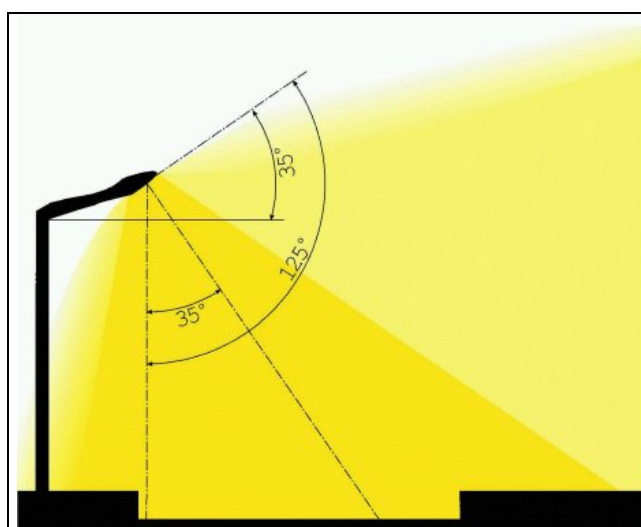


Figura 5.23 – Corpo con vetro piano inclinato posto su sostegno inclinato. Installazione scorretta.

La situazione peggiora ulteriormente, figura 5.23, quando anche il sostegno o lo stesso corpo illuminante è inclinato. In tale situazione l'inclinazione del vetro piano si somma a quella del sostegno per incrementare l'angolo globale ed ovviamente la dispersione di luce verso il cielo.

5.7- REQUISITI ILLUMINOTECNICI MINIMI

Di seguito nelle tabelle riportate sono indicati dei valori consigliati di progetto qualora procedere nella realizzazione di nuovi progetti illuminotecnici in funzione delle rispettive classificazioni di strade a traffico motorizzato e non.

a. Requisiti per l'illuminazione stradale

Classe	Tipo di strada e ambito territoriale	Indice di categoria illuminotecnica	Tipo di Lampade	Resa Cromatica (x SA)	Rapporto min consigliato Interdistanza / Alt. Sostegno
A	Autostrade extraurbane	6	SB – SA	Ra=20-25 Oppure MC	4.0
A	Autostrade urbane	6	SB - SA	Ra=20-25	4.0
B	Strade extraurbane principali	6	SB – SA	Ra=20-25 Oppure MC	4.0
C	Strade extraurbane secondarie	5	SB – SA	Ra=20-25 Oppure MC	4.0
D	Strade urbane di scorrimento veloce	6	SA	Ra=20-65	4.0
D	Strade urbane di scorrimento	4	SA	Ra=20-25	4.3
E	Strade urbane interquartiere	5	SA	Ra=20-65	4.0
E	Strade urbane di quartiere	4	SA	Ra=20-25	4.3
F	Strade extraurbane locali	4	SA	Ra=20-25	4.3
F	Strade urbane locali interzonali	3	SA	Ra=20-25	4.3
F	Strade urbane locali	2	SA	Ra=20-25	4.5

Tabella 5.6. Interdistanze e tipo di lampade (e resa cromatica) in base all'indice illuminotecnico ed al tipo di strada. Le Lampade al sodio BP sono indicate ove non è importante la resa cromatica.

b. Requisiti illuminotecnici e impianti d'illuminazione particolari

Valori consigliati per strade a traffico limitato e prevalentemente pedonale e per altre aree				
Tipo di strada e ambito territoriale	Valori di Illuminamento o Luminanza (ridurre entro le ore 24)	Tipo di Lampade	Resa Cromatica	Rapporto min consigliato Interdistanza/Alt. Sostegno
Strade di centro storico	EN13201 – Classe S	SA-HIc	Ra>60	3.7
Strade commerciali di centro cittadino	EN13201 – Classe S	SA-HIc	Ra>60	3.7
Strade commerciali	EN13201 – Classe S	SA	Ra=60-65	3.7
Piazze antiche di centro storico	EN13201 – Classe S	SA-HIc	Ra>60	-
Piazze	EN13201 – Classe S	SA	Ra=20-65	-
Parcheggi, grandi aree	EN13201 – Classe S	SA-SB	Ra=20-25 Oppure MC	-
Sentieri e vialetti in giardini e parchi	EN13201 – Classe S	SA-FI	Ra>60	-
Parchi giochi	EN13201 – Classe S	SA-SB-FI	Ra=20-25	-
Piste ciclabili	EN13201 – Classe S	SA-FI	Ra=20-65	4
Strade (aree) industriali con utilizzo prevalente diurno	UNI10439 – Indice Ill. 2	SA-SB	Ra=20-25 Oppure MC	4
Strade (aree) industriali con utilizzo anche notturno	EN12462	SA	Ra=20-65	3.7
Attraversamenti Pedonali	EN13201 – Classe CE	SA		-
Incroci, Rotatorie	EN13201 – Classe CE	SA	Ra=20-25 Oppure MC	-
Impianti sportivi (riferirsi alla relativa normativa tecnica)	UNI EN12193	HI	Ra>65	-
Residenziale	-	SA-HI-FI	Ra=20-65	-
Piazzali e aree di sosta autostradali	1 cd/m²	SA-SB	Ra=20-25 Oppure MC	-
Caserme, Campi militari	1 cd/m²	SA-SB	Ra=20-25 Oppure MC	-
Aree di rifornimento carburante	1 cd/m²	SA	Ra=20-25 Oppure MC	-
Impianti industriali, Centrali elettriche, etc.. (riferirsi alla relativa norma di sicurezza)	1 cd/m²	SA-SB	Ra=20-25 Oppure MC	-
Scalinate, Rampe	1 cd/m²	SA-HIc	Ra>65	-
Scali ferroviarie, porti, fluviali, aeroporti	1 cd/m²	SA-SB	Ra=20-25 Oppure MC	-
Zone archeologiche	1 cd/m²	SA-HIc	Ra=20-25 Oppure MC	-
Edifici e monumenti storici o di alto valore architettonico	1 cd/m² (ove possibile dall'alto verso il basso) 15 lux se dal basso	SA-HIc	Ra>60	-
Capannoni Industriali e edifici generici	1 cd/m² (SOLO dall'alto verso il basso)	SA-SB	Ra=20-25 Oppure MC	-
Insegne	1 cd/m² (SOLO dall'alto verso il basso)	SA-HI-FI	Ra>60	-

Tabella 5.7 – Lampade consigliate, resa cromatica, interdistanza (ove possibile) per strade a traffico limitato pedonale o altre aree. Per SA Si intende sodio alta pressione, SB sodio bassa pressione e per HI ioduri metallici, per HIc ioduri metallici a bruciatore ceramico ed alta efficienza, infine FI è fluorescenza compatta.

5.8- CRITERI TECNICI INTEGRATIVI PER IMPIANTI SPECIFICI

Si riportano di seguito i riferimenti legislativi in merito ad impianti specifici, ove necessario, appositamente commentati ed integrati.

a. Stradali Extraurbani

D.G.R. 7/6162, Art. 6. "Criteri per impianti specifici":

"L'illuminazione di autostrade, tangenziali, circonvallazioni, ecc. deve essere garantita con l'impiego, preferibilmente, di lampade al sodio a bassa pressione; sono ammessi, ove necessario, analoghe lampade ad alta pressione."

b. Grandi Aree

D.G.R. 7/6162, Art. 6. "Criteri per impianti specifici":

"L'illuminazione di parcheggi, piazzali, piazze ed altre superfici simili deve essere garantita con l'impiego, preferibilmente, di lampade al sodio ad alta o bassa pressione;

Gli impianti devono essere dotati di appositi sistemi di spegnimento o di riduzione della luminanza nei periodi di non utilizzazione.

L'installazione di torri-faro, deve prevedere una potenza installata inferiore, a parità di luminanza delle superfici illuminate, a quella di un impianto con apparecchi tradizionali, ovvero se il fattore di utilizzazione, riferito alla sola superficie stradale, superi il valore di 0,5."

c. Centri storici e vie commerciali

D.G.R. 7/6162, Art. 6. "Criteri per impianti specifici":

"I centri luminosi, in presenza di alberature, devono essere posizionati in modo da evitare che il flusso verso le superfici da illuminare sia intercettato significativamente dalla chioma degli alberi stessi.

L'illuminazione dei centri storici deve dare preferenza agli apparecchi posizionati sotto gronda o direttamente a parete."

d. Impianti sportivi

D.G.R. 7/6162, Art. 7. "Criteri per altri impianti specifici":

"L'illuminazione di tali impianti, operata con fari, torri-faro e proiettori, deve essere realizzata nel rispetto delle indicazioni generali di cui al capitolo 5.

La stessa deve essere garantita con l'impiego, preferibilmente, di lampade ad alta efficienza; ove ricorra la necessità di garantire un'alta resa cromatica, è consentito l'impiego di lampade agli alogenuri metallici.

Gli impianti devono essere dotati di appositi sistemi di variazione della luminanza in relazione alle attività/avvenimenti, quali allenamenti, gare, riprese televisive, ed altri.

I proiettori devono essere di tipo asimmetrico, con inclinazione tale da contenere la dispersione di luce al di fuori dell'area destinata all'attività sportiva.

Per gli impianti sportivi di grandi dimensioni, ove siano previste riprese televisive, è consentito affiancare, ai proiettori asimmetrici, proiettori a fasci concentranti comunque dotati di schermature per evitare la dispersione della luce al di fuori delle aree designate.



Figura 5.24 - Impianti sportivi illuminati in modo conforme alla L.R.17/00 con proiettori asimmetrici orientati orizzontalmente e che non disperdono luce verso l'alto.

L.R. 17/00 Art. 6, comma 6:

"6. Nell'illuminazione di impianti sportivi e grandi aree di ogni tipo devono essere impiegati criteri e mezzi per evitare fenomeni di dispersione di luce verso l'alto e al di fuori dei suddetti impianti. E' concessa deroga alle disposizioni del comma 2 in termini di intensità luminosa massima, per gli impianti sportivi con oltre 5.000 posti a sedere, a condizione che gli apparecchi di illuminazione vengano spenti entro le ore ventiquattro e siano comunque dotati delle migliori applicazioni per il contenimento del flusso luminoso verso l'alto ed all'esterno degli impianti medesimi."



Figura 5.25 – Salò: Impianto sportivo di grande dimensioni conforme alla LR17/00

Commenti:

Gli impianti sportivi devono essere realizzati con corpi illuminanti con un'emissione luminosa verso l'alto non superiore ad una intensità luminosa massima di 0.49cd/klm a 90° ed oltre ad esclusione di impianti di grandi dimensioni, con posti a sedere superiori a 5000 persone, per i quali è richiesto espressamente di dimostrare di aver fatto il possibile per il contenimento dei fenomeni di abbagliamento.

Nelle figure 5.24 e 5.25 sono riportati degli esempi di impianti d'illuminazione per attività sportive conformi alla LR17/00 e succ. integrazioni. Nello specifico in figura 5.25 è riportato l'esempio di un impianto sportivo di grandi dimensioni la cui illuminazione è realizzata con emissione diretta verso l'alto contenuta entro 0.49cd/klm a 90° ed oltre, a dimostrazione che anche per grandi impianti, la scelta di soluzioni eco-compatibili è comunque preferibile a soluzioni di illuminazione tradizionale, questo richiede una maggiore ricerca in termini di prodotti di qualità, ma comunque con risultati effettivamente superiori:

- in termini di contenimento dell'inquinamento luminoso, di abbattimento dei fenomeni di luce intrusiva, ed abbagliante,
- in termini di riduzione dei costi di primo impianto ed energetici (in questo caso specifico dell'ordine del 15%),

e. Monumenti ed edifici

D.G.R. 7/6162, Art. 7. "Criteri per altri impianti specifici":

"L'illuminazione di tali manufatti, fatte salve le indicazioni generali di cui al capitolo 5), deve essere, preferibilmente, di tipo radente, dall'alto verso il basso; solo nei casi di conclamata impossibilità e per manufatti di particolare e comprovato valore storico, i fasci di luce possono essere orientati diversamente, rimanendo, comunque, almeno un metro al di sotto del bordo superiore della superficie da illuminare e, in ogni caso, entro il perimetro della stessa, provvedendo allo spegnimento parziale o totale, o alla diminuzione di potenza impiegata entro le ore ventiquattro.

L'impianto deve utilizzare ottiche in grado di collimare il fascio luminoso anche attraverso proiettori tipo spot o sagomatori di luce ed essere corredato di eventuali schermi antidispersione.

La luminanza media mantenuta non deve superare quella delle superfici illuminate nelle aree circostanti, quali strade, edifici o altro e, in ogni caso, essere contenuta entro il valore medio di 1 cd/m².

L'illuminazione dei capannoni industriali deve essere effettuata privilegiando le lampade al sodio a bassa pressione.

Per gli edifici privi di valore storico sono da preferire le lampade ad alta efficienza, quali quelle al sodio ad alta pressione ed anche, eventualmente, a bassa pressione; in alternativa possono essere utilizzati impianti dotati di sensori di movimento per l'accensione degli apparecchi per l'illuminazione di protezione. Sono da prevedere, altresì, sistemi di controllo che provvedano allo spegnimento parziale o totale, o alla diminuzione di potenza impiegata, entro le ore ventiquattro."

Il D.G.r 7/6162, per quanto riguarda l'illuminazione degli edifici, è in parte stato abrogato (la parte sottolineata è abrogata) con l'approvazione della LR38/04 che ha integrato la LR17/00 come segue.

L.R. 17/00 Art. 6, comma 10:

Piano dell'Illuminazione: Linee Guida per la realizzazione degli impianti d'illuminazione

“10. L'illuminazione di edifici e monumenti, fatte salve le disposizioni del comma 2 in termini di intensità luminosa massima, deve essere di tipo radente, dall'alto verso il basso; solo nei casi di comprovata inapplicabilità del metodo ed esclusivamente per manufatti di comprovato valore artistico, architettonico e storico, sono ammesse altre forme di illuminazione, purchè i fasci di luce rimangano entro il perimetro delle stesse, l'illuminamento non superi i 15 lux, l'emissione massima al di fuori della sagoma da illuminare non superi i 5 lux e gli apparecchi di illuminazione vengano spenti entro le ore ventiquattro.”

Sintesi : Disposizioni specifiche per edifici e monumenti

Illuminazione di edifici generici e/o capannoni:

- illuminazione di tipo radente, dall'alto verso il basso, o comunque con intensità luminosa massima dei corpi illuminanti minore di 0.49cd/klm a 90° ed oltre,
- luminanza media delle superfici illuminate inferiore a 1cd/m² (come disposto dal regolamento attuativo della LR17/00),
- Sorgenti al sodio a alta e bassa pressione, o in alternativa impianti dotati di sensori di movimento per l'accensione degli apparecchi per l'illuminazione di protezione,
- spegnimento parziale o totale, o diminuzione di potenza impiegata, entro le ore ventiquattro,

Illuminazione di edifici e monumenti di comprovato valore artistico, architettonico e storico:

- preferibile una illuminazione di tipo radente, dall'alto verso il basso con intensità luminosa massima dei corpi illuminanti minore di 0.49cd/klm a 90° ed oltre,
- sono ammesse altre forme di illuminazione, purchè i fasci di luce rimangano entro il perimetro delle stesse, l'illuminamento non superi i 15 lux, l'emissione massima al di fuori della sagoma da illuminare non superi i 5 lux
- adottare ottiche in grado di collimare il fascio luminoso anche attraverso proiettori tipo spot o sagomatori di luce ed essere corredato di eventuali schermi antidispersione.
- spegnimento entro le ore ventiquattro (per lo meno per la parte con emissione superiore a 0.49cd/klm a 90° ed oltre, negli altri casi parzializzazione o diminuzione di potenza impiegata, entro le ore ventiquattro,

f. Insegne prive di illuminazione propria

D.G.R. 7/6162, Art. 7. "Criteri per altri impianti specifici":

"L'illuminazione deve essere realizzata dall'alto verso il basso, come definito nel capitolo 5 "Criteri comuni". Appartengono a questa categoria le insegne con sorgenti di luce esterne alle stesse;"

Chiarimenti:

L'illuminazione di insegne deve essere realizzata con apparecchi che nella posizione di installazione hanno una emissione luminosa massima di 0.49 cd/klm a 90° ed oltre.

Nel solo caso delle insegne questo risultato si può ottenere anche con corpo illuminante inclinato purchè il prolungamento / l'estensione del vetro di chiusura piano del proiettore, intercetti la parete.

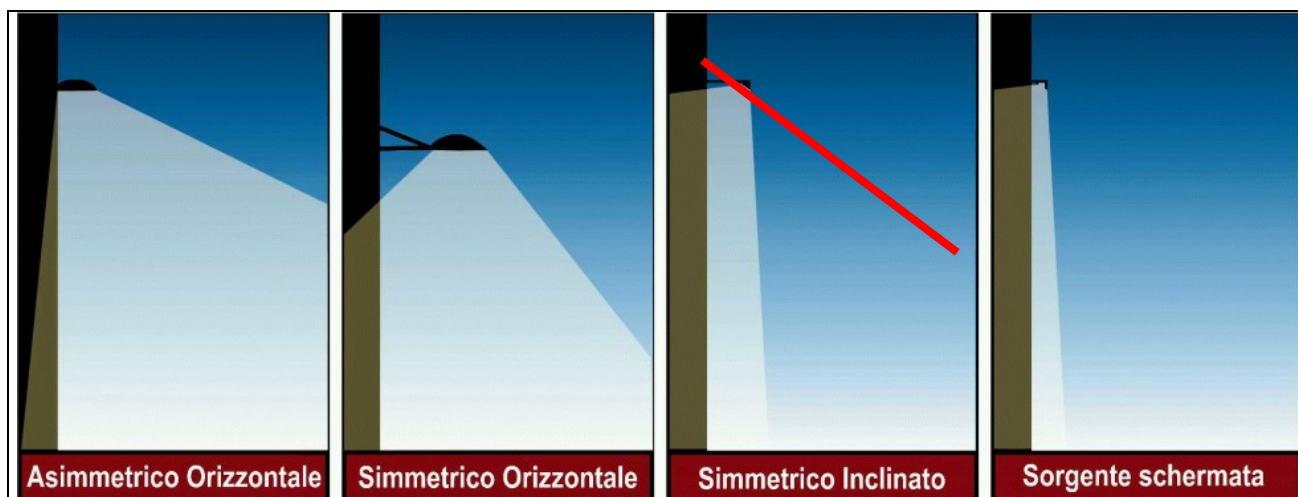


Figura 5.26– Installazioni ammesse. Nel caso "Simmetrico inclinato", l'inclinazione deve essere tale che il piano passante per il vetro del proiettore inclinato venga comunque intercettato dalla parete altrimenti l'apparecchi non risulta più conforme.

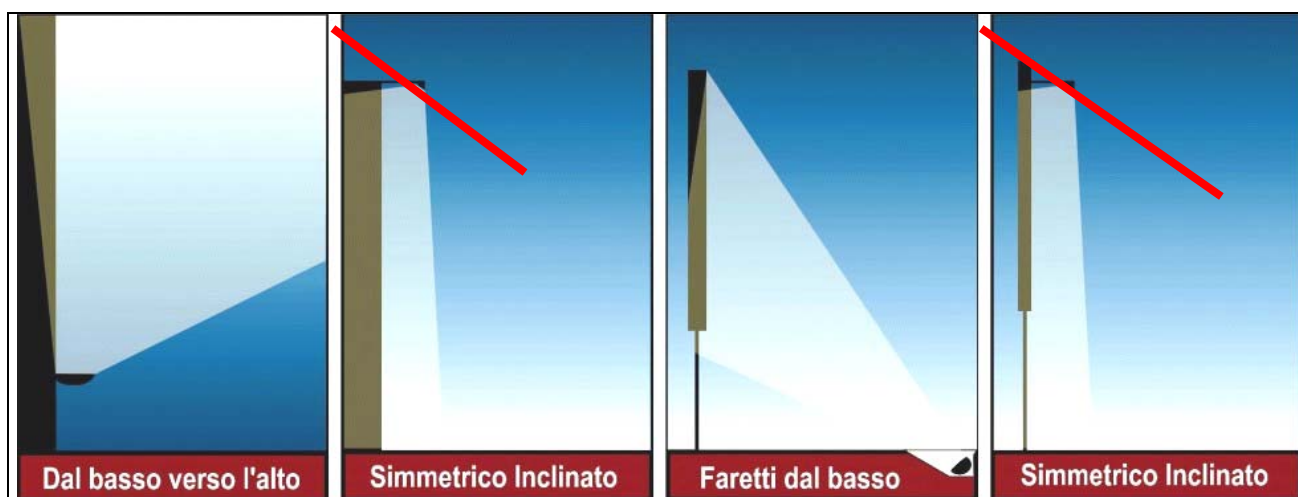


Figura 5.27 – Installazioni non conformi alla LR17/00 e succ. integrazioni. Partendo da sinistra l'illuminazione dal basso non è consentita se non per illuminazione di manufatti storici ed artistici ma mantenendo il fascio all'interno della sagoma dello stesso, nella seconda l'illuminazione dell'apparecchio inclinato va oltre l'edificio in quanto il piano passante per il vetro del proiettore inclinato non viene intercettato dalla parete. Nella terza e quarta immagine l'illuminazione del cartellone non è corretta in quanto l'unica illuminazione corretta sarebbe con proiettore orizzontale dall'alto verso il basso.

g. Effetto della nebbia nel meccanismo della visione notturna con luce artificiale

Riferimenti:

1. Misurazione della distanza di visibilità in condizioni di nebbia - Relazione IEN, 1 aprile 1993.
2. Rapporto sulle prove di visibilità in condizioni di nebbia - Relazione IEN, 23 gennaio 1995
3. Misurazione delle distanze di visibilità in condizioni di nebbia - Relazione IEN, 6 febbraio 1995.

La nebbia ha un ruolo importante nel periodo invernale nell'area della pianura mantovana si riporta quindi un estratto di una relazione dell'Istituto Tecnico Nazionale Galileo Ferraris, che attraverso alcune rilevazioni

negli anni dal 1993 al 1995, ha illustrato i risultati delle misurazioni effettuate in condizioni di nebbia ed in corrispondenza di uno svincolo autostradale in cui coesistevano Impianto di illuminazione, segnaletica orizzontale (passiva) e linea di luce (segnaletica attiva). Di seguito viene riportato un breve estratto e le conclusioni riportate.

I risultati di dette misurazioni si prestano ad un confronto sull'efficacia di questi tre sistemi per il miglioramento della visibilità in condizioni ambientali difficili, come quelli dovuti alla nebbia. Questi risultati possono essere estesi ai casi simili, ossia a spazi in cui la sicurezza della circolazione è garantita dalla visibilità dei percorsi e dei loro confini, come le rotonde, i piazzali ed i caselli autostradali. L'utilizzo dei 3 sistemi sopra indicati sono certamente utili, ed in condizioni ambientali ideali, ossia con buona visibilità, essi concorrono in uguale misura al miglioramento della sicurezza. Viceversa, in condizioni ambientali non ideali (foschia o nebbia) l'efficacia è molto diversa nei 3 casi.

Come noto, la nebbia attenua la luce in modo esponenziale con la distanza, in misura che cresce con il così detto coefficiente di estinzione, da cui dipende anche la distanza di visibilità convenzionale adottata dai meteorologi, come indicato nella tabella.

Condizioni atmosferiche diurne	Distanza di visibilità [m]	Coefficiente di estinzione [1/m]
Nebbia leggera	1000	0.003
Nebbia moderata	500	0.006
Nebbia spessa	200	0.015
Nebbia densa	50	0.06
Nebbia molto densa	30	0.10
Nebbia estremamente densa	15	0.20

Il secondo fenomeno con cui deve fare i conti la circolazione automobilistica è la diffusione delle minuscole goccioline d'acqua che compongono la nebbia. Come è noto, la diffusione della luce messa dai proiettori di un'autovettura porta alla creazione di una luminanza di velo davanti agli occhi del guidatore (il così detto "muro bianco"), con una conseguente ulteriore riduzione della distanza di visibilità. ***Ciò avviene anche per la luce emessa da un impianto di illuminazione, la cui presenza in condizioni di nebbia può essere controproducente, provocando anche una riduzione della distanza di visibilità a causa dell'aumento della luminanza di velo e dando al guidatore un effetto psicologico di maggior sicurezza, con una conseguente inconscia spinta ad aumentare la velocità oltre i limiti di sicurezza.***

Deve inoltre essere notato che la luminanza di velo riduce la visibilità degli oggetti sulla strada e quindi anche l'efficacia della segnaletica passiva.

Viceversa, la visibilità dei sistemi di segnalazione attiva (linea di luce, segnaletica verticale internamente illuminata) non viene attenuata dalla presenza di luminanza di velo, in quanto questi sistemi non richiedono l'illuminazione da parte dei proiettori dell'autovettura. Inoltre, essi non generano luminanza di velo e perciò non riducono la visibilità degli oggetti sulla carreggiata. In linea di principio, la segnaletica attiva si presenta come decisamente più vantaggiosa per la sicurezza in condizioni di nebbia rispetto all'illuminazione.

Conclusioni

La presenza dell'impianto di illuminazione nello svincolo non ha contribuito al miglioramento della visibilità della segnaletica orizzontale: la visibilità della segnaletica orizzontale era la stessa in presenza ed in assenza di impianto di illuminazione.

Viceversa, la presenza di illuminazione dava al guidatore un effetto di falsa sicurezza spingendolo ad accelerare pericolosamente.

La segnaletica passiva era scarsamente visibile a causa della sporcizia, il cui effetto, come prevedibile, era molto maggiore sulla segnaletica passiva mentre la Linea di luce appariva conservare buone caratteristiche anche sporca.

La linea di luce costituiva una guida ottica giudicata molto utile: per un centinaio di metri di fronte all'autovettura era chiaramente visibile il percorso da seguire: si tratta di un risultato interessante, soprattutto se confrontato con la ben minore visibilità della segnaletica passiva. Questi risultati possono essere estesi ad altre situazioni analoghe di utilizzo di segnaletica attiva.

Per questo stesso motivo la LR17/00 incentiva l'adozione di segnaletica attiva in alternativa ai normali impianti d'illuminazione tradizionali, promovendo a tal proposito proprio sistemi a led che hanno la caratteristica di fornire una informazione luminosa puntuale e per tale motivo percepibile anche a grandi distanze anche in caso di cattiva visibilità. Di seguito si riporta il relativo estratto di legge.

LR17/00 Art. 6, comma 10bis, lettera b):

„b) incentiva, anche al fine di migliorare la sicurezza stradale, la sostituzione e l'integrazione dell'illuminazione tradizionale con sistemi passivi di segnalazione, quali catarifrangenti, cat-eyes e similari, o sistemi attivi, quali LED fissi o intermittenti, indicatori di prossimità, linee di luce e similari;”

5.9- CRITERI TECNICI IMPIANTI IN DEROGA AL PROGETTO ILLUMINOTECNICO

D.G.R. 7/6162, Art. 2. "Adempimenti", I comuni:

"- autorizzano, con atto del Sindaco, i progetti di tutti gli impianti di illuminazione esterna, anche a scopo pubblicitario, con l'esclusione di quelli di modesta entità, quali quelli del capitolo 9, lettera a), b), c), d), e)"

Commenti: Non sono soggetti all'autorizzazione sindacale i progetti degli impianti di "modesta entità" definiti nel regolamento attuativo della legge medesima. Per tali impianti sono talvolta previste delle prescrizioni tecniche da rispettare. Disposizioni di verifica e controllo per tali tipologie di impianto possono essere definite all'interno del regolamento comunale oppure nel regolamento edilizio.

a. Sorgenti internalizzate

D.G.R. 7/6162, Art. 9. lettera a):

"a) tutte le sorgenti luminose internalizzate e quindi non inquinanti, quali quelle all'interno degli edifici, nei sottopassaggi, nelle gallerie, ed in strutture simili, che schermano la dispersione della luce verso l'alto;"

Chiarimenti: Sono sorgenti di questo tipo le sorgenti che sono completamente schermate verso l'alto da ostacoli naturali oppure interne ad edifici.

Non rientrano in tale categoria le sorgenti di luce dei seguenti tipi:

- poste all'interno di edifici ma rivolte verso l'esterno e non funzionalmente utilizzate per illuminare l'intero dell'edificio (quali abitazioni, vetrine di negozi, etc..)
- sorgenti luminose poste sotto strutture non fisse, labili o trasparenti quali ad esempio sorgenti puntate su soffitti trasparenti o semitrasparenti, o sorgenti puntate sulla vegetazione.

b. Sorgenti di uso temporaneo

D.G.R. 7/6162, Art. 9. lettera c):

"c) le sorgenti di luce di uso temporaneo o che vengano spente entro le ore 20.00 nel periodo di ora solare ed entro le ore 22.00 nel periodo di ora legale, quali, ad esempio, i proiettori ad alogeni, le lampadine a fluorescenza o altro, regolati da un sensore di presenza;"

Chiarimenti: Il chiarimento di questa deroga di legge passa attraverso la definizione di temporaneità.

Per tale motivo, essendo il significato della definizione molto sottile, si riporta il contenuto indicato nel Devoto Oli.

Temporaneo: "Di ciò che non è destinato a durare stabilmente, ma che ha un carattere di provvisorietà".

Ne deriva che rientrano in tale categoria sorgenti di luce installate provvisoriamente e che sono dimostratamente NON fisse e non vengono usate 365 giorni su 365.

Rientrano in tale categoria inoltre:

- Sorgenti di luce dotate di sensori di presenza che quindi si accendono solo in circostanze specifiche (al passaggio),
- Sorgenti di luce in impianti temporanei che stanno accese solo sino alle ore 20 nel periodo di ora solare e entro le 22 nel periodo di ora solare.

Non rientra per esempio in tale categoria l'illuminazione degli impianti sportivi.

c. Insegne e Vettrine illuminate dall'esterno

D.G.R. 7/6162, Art. 9. lettera d) "Deroghe":

"d) le insegne pubblicitarie non dotate di illuminazione propria, di modesta entità, quali:

- *le insegne di esercizio, come indicate all'art.23 del codice della strada e relativo regolamento di attuazione, e quelle con superfici comunque non superiori a 6 metri quadrati, con flusso luminoso in ogni caso diretto dall'alto verso il basso, al fine di conseguire l'intensità luminosa nei termini di cui al capitolo 5;*
- *gli apparecchi di illuminazione esterna delle vetrine, per un numero non superiore a tre vetrine, con flusso luminoso comunque diretto dall'alto verso il basso, al fine di conseguire l'intensità luminosa nei termini di cui al capitolo 5;"*

Chiarimenti: L'illuminazione delle vetrine dall'esterno deve essere effettuata con apparecchi illuminanti installati in posizioni tali che le intensità luminose massime a 90° e oltre non superiore a 0.49cd/klm e con apparecchi installati come schematizzato al paragrafo 5.9 lettera f.

Ai fini della deroga dal progetto illuminotecnico le vetrine da illuminare non possono essere superiori a 3 e le insegne di "esercizio", come definito nel codice della strada, non possono superare 6 metri quadrati di superficie.

d. Insegne ad illuminazione propria

D.G.R. 7/6162, Art. 9. lettera e) "Deroghe":

"e) le insegne ad illuminazione propria, anche se costituite da tubi di neon nudi;"

L.R. 17/00, Art. 6, comma 4:

"Per le insegne dotate di illuminazione propria, il flusso totale emesso non deve superare i 4.500 lumen."

Chiarimenti: L'illuminazione delle insegne che sono illuminate dall'interno, quali scatolati, tubi di neon nudi, pannelli retro illuminati, etc... non è soggetta all'autorizzazione del progetto illuminotecnico. In ogni caso per ogni insegna il flusso totale emesso non può superare 4500 lumen.

Tale quantità è ovviamente dipendente dall'effettivo flusso luminoso emesso della sorgente luminosa installata all'interno del pannello, dello scatolato o altro, e dal potere di assorbimento o di lasciare uscire verso l'esterno parte del flusso luminoso.

e. Sorgenti con flusso luminoso inferiore a 1500lm

D.G.R. 7/6162, Art. 9. lettera e) "Deroghe":

"b) le sorgenti di luce con emissione non superiore ai 1500 lumen cadauna (flusso totale emesso dalla sorgente in ogni direzione) in impianti di modesta entità, cioè costituiti da un massimo di tre centri con singolo punto luce. Per gli impianti con un numero di punti luce superiore a tre, la deroga è applicabile solo ove gli apparecchi, nel loro insieme, siano dotati di schermi tali da contenere il flusso luminoso, oltre i 90°, complessivamente entro 2250 lumen, fermi restando i vincoli del singolo punto luce e dell'emissione della singola sorgente, in ogni direzione, non superiore a 1500 lumen;"

Chiarimenti: Per gli impianti costituiti da sorgenti luminose con flusso totale emesso, ciascuna inferiore a 1500lm, la LR17/00 permette che tali impianti possano emettere una parte del flusso luminoso verso l'alto. Tale deroga permette a 3 sfere trasparenti dotate di lampade a fluorescenza compatta da 23W (1500lm) di essere installate senza un progetto illuminotecnico ed una approvazione sindacale.

La LR17/00 permette di installare anche più di 3 apparecchi dotati di lampade con emissione massima di 1500 lm ma essi nella loro totalità devono emettere verso l'alto quanto tre sfere trasparenti (2250lm). Più sono gli apparecchi con lampade da 1500 lumen o inferiori, più devono essere schermate per farle rientrare in questa deroga del progetto e dell'emissione verso l'alto.

Questa deroga trova applicazione per numerose tipologie di interventi che spaziano dall'illuminazione residenziale, a quella d'accento a quella che utilizza nuove tecnologie quali per esempio i led.

Per valutare quanti apparecchi possono essere installati in deroga alla legge è sufficiente:

- 1- Conoscere (facendosela dichiarare) l'emissione percentuale massima verso l'alto dell'apparecchio illuminante,
- 2- Utilizzare una sorgente luminosa ad alta efficienza con un flusso luminoso totale inferiore o uguale a 1500lumen,
- 3- Calcolare quanto del flusso luminoso dell'apparecchio viene inviato verso l'alto,
- 4- Dividere 2250 lumen per il flusso luminoso emesso da un singolo apparecchio verso l'alto,
- 5- Il risultato, approssimato all'intero inferiore, sono il numero di corpi illuminanti che rientrano nella deroga riportata.

Esempio di verifica n° di apparecchi che rientrano nella deroga

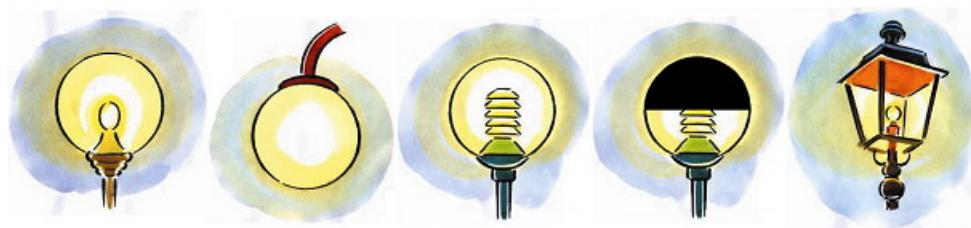
Apparecchio con emissione verso l'alto: 30%

Sorgente luminosa: 23W - 1500 lumen

$E_{tot} = 1500 * 0.3 = 450$ lumen

N° Apparecchi in deroga= $2250/450\text{lm} = 5$ apparecchi

Seguono alcuni ulteriori esempi:



Sorgente Luminosa	23W (1500lm)	23W (1500lm)	23W (1500lm)	23W (1500lm)	18W (1200lm)	9W (600lm)
Emissione % verso l'alto (dati fotometrici del produttore)	50%	30%	12%	3%	30%	30%
Emissione lm verso l'alto	750lm	450lm	180lm	45lm	360lm	180lm
MAX N° APPARECCHI (2250lm)	3	5	12	50	6	12

In generale anche apparecchi normalmente non conformi alla LR17/00 se dotati di sorgenti con emissione inferiore a 1500 lumen possono essere a norma di legge.

In particolare l'utilizzo di apparecchi a led, avendo ogni singolo led una emissione inferiore a 1500 lumen, rientra quasi sempre in questa deroga.

La LR17/00 di fatto vieta l'utilizzo di apparecchi ad incasso. La motivazione è piuttosto evidente:

- sono apparecchi altamente inquinanti,
- producono fenomeni di abbagliamento e controproducenti alla visione,
- non hanno alcuna funzione di favorire il meccanismo della visione (anzi spesso lo alterano),
- sono soggetti a fenomeni di rapida usura, rischi di penetrazione di acqua ed umidità se non perfettamente isolati,
- scaldano e possono essere fonti di rischio che chi vi si appoggiasse,

L'utilizzo dei segnapasso è ammessa dalla LR17/00 solo ed unicamente per:

- l'illuminazione di monumenti dal basso (se del tipo asimmetrico) e sono per manufatti di comprovato valore storico, artistico ed architettonico,
- l'utilizzo di segnapasso a led in quanto rientranti nella deroga descritta,

A titolo di esempio, apparecchi ad incasso a terra da 9 led bianchi hanno un emissione verso l'alto di 21.5 lumen che equivale a poter installare sino a 104 incassi in deroga alla legge ed al progetto.

Non specificando la LR17/00 nulla in tal senso, sono permessi impianti misti, in parte conformi alla LR17/00, ed in parte rientranti nella deroga descritta, purché si intenda come impianto elettrico tutto ciò che è collegato dal contatore sino all'ultimo apparecchio collegato alla linea elettrica.

5.10- SISTEMI PER LA RIDUZIONE DEL FLUSSO LUMINOSO

D.G.R. 7/6162, Art. 5. "Criteri comuni", lettera d):

"impiego di dispositivi in grado di ridurre, entro le ore 24.00, l'emissione di luce in misura non inferiore al 30% rispetto alla situazione di regime, a condizione di non compromettere la sicurezza;"

a. Sistemi per la riduzione del flusso luminoso: tipologie e differenze

Se si vogliono fare approfondimenti in materia si rimanda ai successivi capitoli 7 e 9.

Vogliamo solo ricordare in questa sezione che i sistemi di "riduzione del flusso luminoso" chiamati "tutta notte mezzanotte" che in pratica consistevano nello spegnere alternativamente dei punti luce (disposti su due linee elettriche distinte) non è una soluzione che si può più perseguire con le nuove norme tecniche di settore perché si compromette l'effettiva uniformità dell'illuminazione del manto stradale.

b. Quando utilizzare tali sistemi

- Sono **OBBLIGATORIO SEMPRE** ove è conveniente economicamente ed è possibile calcolare un rientro negli investimenti con i risparmi conseguiti in tempi inferiori alla vita media dell'impianto considerando però i costi indotti che richiedono.
- A titolo indicativo per impianti centralizzati, con meno di 3.5 kW questo intervento normalmente **NON** è un intervento economico, quindi predisporre gli impianti anche elettrici in modo di allacciarli a sistemi esistenti, o a future estensioni, oppure utilizzare sistemi di telecontrollo punto a punto.
- In tutti gli impianti non stradali, ove comunque **NON** è richiesto un requisito di uniformità normativa, continua a valere la scelta corretta di spegnimento totale, o parziale degli impianti medesimi.

c. Consigli per la scelta del prodotto

Il mercato negli ultimi anni si è piuttosto trivialisato ed è piuttosto fluido, infatti numerose aziende si sono messe nel settore anche senza esperienza specifica producendo sistemi e soluzioni con tutte le tipologie sopra elencate talvolta mai testate in campo.

Qualche consiglio pratico per la scelta:

- 1- Gestione **FACILE**: mediante sistemi hardware e software semplici ed alla portata di tutti. Deve poter essere usato del semplice installatore che gestisce un servizio per il comune e dall'UT comunale che fa da se con un semplice Pc e con le sempre limitate risorse umane.
- 2- Gestione post-vendita: con manutenzioni programmate del sistema richiedendo anche la disponibilità ed il supporto in campo dell'azienda produttrice (anche in questo caso si vede la serietà).
- 3- Scegliere Aziende con sistemi di qualità di gestione del prodotto e che sono in grado di fornire soluzioni integrate e/o multiple
- 4- Selezionare aziende che possano dimostrare risultati certificabili, e magari vi permettano di contattare direttamente altri comuni che hanno adottato tali soluzioni per confrontarvi direttamente con loro.

5.11- LINEE GUIDA PER IL CONTROLLO E LA VERIFICA DEI PROGETTI

Uno degli aspetti che può risultare più ostico per chi non è addetto ai lavori è la verifica ed il controllo dei nuovi progetti d'illuminazione pubblica e privata, anche sotto forma di lottizzazione o di adeguamento e rifacimento dell'esistente, in quanto come è prescritto per legge, l'ufficio tecnico comunale è addetto alla verifica della conformità di legge ed all'autorizzazione del nuovo progetto illuminotecnico (L.R. 17/00, Articolo 4, comma b "i comuni" e D.G.R. 7/6162 "I comuni").

Il piano dell'illuminazione ha fra i suoi primi obiettivi quello di superare questo inconveniente in quanto il comune deve usare il piano come uno strumento da imporre a chi sottopone una nuova richiesta di autorizzazione. Il piano inoltre integra il regolamento edilizio comunale.

1. Progetto illuminotecnico: contenuti e caratteristiche

Composizione del progetto illuminotecnico ai fini dell'autorizzazione sindacale dello stesso:

- 1) TAVOLE PLANIMETRICHE
- 2) RELAZIONE TECNICA
- 3) DATI FOTOMETRICI e DOCUMENTI DI CALCOLO

a. TAVOLE PLANIMETRICHE

Le tavole planimetriche hanno il compito di identificare dal punto di vista installativo i lavori da eseguire e devono essere costituiti in linea di massima da:

- Posizionamento dei punti luce con indicazione della potenza della lampada, il tipo di armatura stradale e l'eventuale regolazione del portalampe all'interno del vano ottico dell'apparecchio,
- Sezioni stradali per il corretto posizionamento del punto luce e disegno tecnico quotato del supporto (palo, braccio, mensola ecc..),
- Indicazione del tipo e sezione dei conduttori,
- Posizione del quadro elettrico (nuovo o esistente),
- Particolari tecnici/installativi in scala adeguata,
- Indicazione degli eventuali punti di giunzione con impianti esistenti,

b. RELAZIONE TECNICA

La relazione tecnica è una parte indispensabile per legge per mettere in evidenza alcuni aspetti fondamentali del progetto illuminotecnico:

- I riferimenti legislativi e normativi adottati,
- Le caratteristiche elettriche dell'impianto,
- Le caratteristiche delle sorgenti luminose utilizzate,
- Le caratteristiche illuminotecniche degli apparecchi illuminanti utilizzati nel progetto,
- Descrizione delle scelte tecniche progettuali,

- Un bilancio energetico dell'impianto che evidenzi le scelte in termini di ottimizzazione e di efficienza ed i risultati che hanno permesso,
- Una valutazione dei risultati illuminotecnici conseguiti, con l'identificazione univoca del rispetto dei criteri tecnici della LR17/00.

c. DATI FOTOMETRICI E DOCUMENTI DI CALCOLO

Tale parte evidenzia i risultati di calcolo e si compone dei seguenti elaborati necessari inoltre alla verifica della regola dell'arte:

- Dati riassuntivi di progetto:
 1. caratteristiche geometriche dimensionali della strada o di altro ambito,
 2. classificazione,
 3. identificazione del corpo illuminante, delle sue caratteristiche e della specifica curva fotometrica,
- Risultati illuminotecnici:
 1. Tabella riassuntiva dei risultati di calcolo congruenti con il tipo di progetto (in ambito stradale Lm, Uo, Ul, Ti)
 2. In ambito stradale: tabelle e curve isoluminanze e isolux
 3. In ambito non stradale: tabelle e curve isolux a seconda delle richieste della specifica norma adottata,

d. ALLEGATI

E' obbligo allegare al progetto illuminotecnico i dati fotometrici in formato tabellare numerico o cartaceo e sotto forma di file normalizzato "Eulumdat" certificati, per quanto riguarda la loro veridicità, dal responsabile tecnico del laboratorio che li ha emessi (si veda D.G.R. 7/6162, Articolo 5, "Le case costruttrici, importatrici, fornitrici").

e. CHIARIMENTO SUL CONSEGUIMENTO DELLA REGOLA DELL'ARTE

Gli impianti realizzati in conformità alla LR17/00 ed ai suoi criteri applicativi enunciati in questo capitolo, sono rispondenti alla normativa tecnica vigente e sono considerati realizzati a "regola dell'arte" in particolare sono conformi anche alle norme UNI 10439, EN13201 e UNI10819.

Per contro è necessario chiarire che la rispondenza degli impianti alla UNI10819 non implica necessariamente la conformità alla legge Regionale 17/00 in quanto la suddetta norma prevede valori massimi di emissione oltre l'orizzonte molto superiori a quelli previsti dalla LR17/00 che quindi non possono essere adottati.

Per il conseguimento della regola dell'arte, oltre alla norma UNI 10439/luglio 2001, è possibile inoltre utilizzare ulteriori normative europee in quanto ai fini della definizione della "regola d'arte" è possibile fare riferimento alle Direttive 83/189/CEE (legge del 21 Giugno 1986 n.317) ed inoltre al DPR 447/91 (regolamento della legge 46/90) all'art. 5. Tali provvedimenti di legge specificano infatti che devono considerarsi realizzati in conformità alla "regola d'arte" tutti gli impianti realizzati e costruiti secondo le norme UNI, DIN, NF, EN, etc..

2. Progetto illuminotecnico: Verifica e controllo

Nel presente paragrafo si forniranno alcuni semplici strumenti per gli uffici tecnici comunali competenti per la verifica dei progetti illuminotecnici, in conformità al piano, alla LR17/00 e succ. integrazioni ed alle norme tecniche di settore.

L'ufficio tecnico comunale competente può operare la sua valutazione solo sulla base del contenuto del progetto illuminotecnico che se fatto correttamente contiene tutte le informazioni necessarie per la verifica. Nell'allegato 1 sono riportati dei semplici schemi di flusso che riassumono, per ciascun tipo di applicazione, le operazioni di controllo.

In sintesi ci sono alcuni passaggi comuni di verifica per ogni tipologia di progetto illuminotecnico che di seguito riassumeremo:

- a. **Professionista illuminotecnico.** Il progetto deve essere realizzato da un professionista iscritto ad ordini e collegi professionali e deve possedere un curriculum specifico in materia (per esempio anche con la partecipazione a corsi specifici sull'applicazione della LR1/700 e succ. integrazioni),
- b. **Verifica conformità corpi illuminanti.** Tale verifica può essere fatta semplicemente se, come prescritto per legge, il progettista fornisce i dati fotometrici dei corpi illuminanti utilizzati nel progetto.

Come illustrato al precedente paragrafo 5.3 lettera b), che illustra quanto deve essere fornito allegato al progetto per legge (pena la non validità del progetto) tali dati possono essere sotto forma di:

- Tabella: nel qual caso basta verificare che i valori inseriti per gamma maggiore o uguale a 90° non siano superiori a 0.49cd/klm,
 - File "eulumdat" (estensione .ldt): aprire tale files con il software Easy Light – Save the Sky, che è parte integrante di questo piano, premendo in corrispondenza del tasto "Carica LDT" e successivamente i tasti "Dati fotometrici" per visualizzare la tabella in formato digitale e per verificare che i valori dell'intensità luminosa per GAMMA maggiore o uguale a 90° siano inferiori a 0.49cd/klm.
- c. **Verifica conformità alle norme tecniche.** Per fare tale verifica è sufficiente conoscere la classificazione della strada o dell'ambito da illuminare, cosa che questo piano ha fatto nell'interesse del territorio comunale.

Il progettista deve dichiarare l'effettiva classificazione dell'ambito da illuminare e, mediante le tabelle inserite al par. 54. lettere a e b), contenenti i parametri di progetto da rispettare per ciascuna classificazione, è necessario verificare nel progetto se i parametri illuminotecnici rispettano quelli relativi alla classificazione (si veda in particolare la tabella 4.7 che aiuta ad una semplice verifica della corretta classificazione).

Il riscontro del rispetto di questi primi 3 requisiti fondamentali permette effettivamente di superare gran parte del problema della verifica e controllo che poi si riduce alla verifica, nello specifico, di alcuni altri limitati e requisiti di legge.

La verifica della conformità dei progetti illuminotecnici ai requisiti di legge attraverso l'Allegato 1, diventa quindi estremamente semplice e quasi una procedura meccanica.

L'allegato 1 contiene le seguenti schede di verifica dei progetti illuminotecnici di:

1. Impianti d'illuminazione stradali,
2. Torri faro e Grandi aree,
3. Arredo Urbano, parchi, residenziali e ciclabili
4. Impianti sportivi
5. Monumenti ed edifici di elevato valore artistico, storico ed architettonico
6. Adeguamento degli impianti nelle fasce di protezione

LEGENDA: Nello specifico gli schemi di flusso del processo di verifica del progetto illuminotecnico, sono arricchiti dai riferimenti di legge in colore rosso e dei commenti / suggerimenti / indicazioni in colore blu.

5.12- QUADRO DI SINTESI: PROGETTO, VERIFICA E CONTROLLO

1.Progetto Illuminotecnico

Linee guida:

Tutti i progetti illuminotecnici devono essere sottoposti per l'approvazione all'amministrazione comunale devono contenere **tutti obbligatoriamente** quanto specificato al paragrafo 5.11 punto 1. Allegare tale paragrafo del piano ai bandi e richiederne il rispetto.

1.Verifica e controllo della conformità alla Lr17/00

Linee guida:

L'ufficio tecnico comunale per la verifica ed il controllo del progetto illuminotecnico opera come indicato al paragrafo 5.11 punto 2, verificando la presenza di quanto specificato al paragrafo 5.11 punto 1 ed avvalendosi anche degli schemi di flusso di cui dell'allegato 1 del presente piano dell'illuminazione.